

# Kullanma Kılavuzu

Şarap Soğutucu  
ZDWG240



**Monogram®**

## Tüketici Bilgisi

Şarap Soğutucu

### Giriş

Yeni Monogram şarap soğutucunuz stil, uyumluluk ve mutfak planlama esnekliğinde hoş bir ifadedir. Onu tasarımındaki saflığı ya da ayrıntılarına gösterdiği sürekli titizliği için de seçerseniz, Monogram şarap soğutucunuzun şekil ve işlevindeki üstün uyumun sizi gelecek yıllar boyunca memnun edeceğini göreceksiniz. Aşağıdaki sayfalarda yer alan bilgiler şarap soğutucunuzu doğru şekilde kullanmak ve bakımını yapmak konusunda size yardımcı olacaktır.

### İçindekiler

Yerleşik Boyutlar . . . . .	.10	Çalıştırma Talimatları . . . . .	.7
Bakım ve Temizlik . . . . .	.8,9	Problem Çözücü . . . . .	Arka Kapak
Tüketici Bilgisi . . . . .	.2,3	Kapak Açış Yönünü Değiştirme . . . . .	.11
Kontroller ve Özellikler . . . . .	.6	Güvenlik Talimatları . . . . .	.4, 5
Model ve Seri Numaraları . . . . .	.2		

### Şarap soğutucunuzu kullanmadan önce

Bu kılavuzu dikkatlice okuyunuz. Bu kılavuzun amacı yeni şarap soğutucunuzu çalıştırma ve soğutucunuza bakım yapmak konusunda size yardımcı olmaktır. Sorularınıza cevap bulabilmek için elinizin altında bulundurunuz.

### Model ve seri numaranızı not ediniz

Bu numaraları şarap soğutucunuzun içinde üst kısımda yer alan etiket üzerinde bulabilirsiniz.

### Bu numaraları buraya yazınız:

Model Numarası

Seri Numarası

Bu numaraları şarap soğutucunuzla ilgili her yazışma veya servis çağrılarında kullanınız.

## **TÜKETİCİLERİN DİKKATİNE!**

**Bu ünite içki saklama ve soğutma amacıyla tasarlanmıştır. Bu üniteye kolay bozulabilir gıda ürünleri saklamayınız.**

## Tüketici Bilgisi

### Şarap Soğutucu

#### *Eğer hasarlı bir ürün alırsanız*

Garanti sevkiyat sonrası meydana gelen hasarları kapsamamaktadır.

Size şarap soğutucunuzu sağlayan satıcınızla (veya yapımcınızla) derhal irtibata geçiniz.

#### *Ambalajı açınız*

Kullanmaya başlamadan önce tüm paketleme malzemelerinin ve bandın uzaklaştırıldığından emin olunuz.

Yeni cihazlarda paketleme bandından artık kalmış olan yapışkan maddeleri uzaklaştırırken

ürünün cilasına zarar vermemenin yolu evsel sıvı deterjan uygulanmasıdır. Yumuşak bir bezle uygulayınız ve emilmesine izin veriniz. Kuruyana kadar siliniz ve yüzey boyunca cihaz cilasından uygulayarak yüzeyi koruyunuz.

#### *Kurulumun tamamlanmasından sonra*

• Monogram Şarap Soğutucunuzu hızlıca kontrol ediniz. Hasar görmüşse kurulumu yapan ile veya satıcınızla derhal irtibata geçiniz.

• Bu Şarap Soğutucusunun doğru kapı hizalaması ve kapı kapanışı için doğru bir şekilde seviye ayarı yapılmalıdır. Eğer ünitenin seviyesi yanlışsa Kurulumu yapan ile irtibata geçiniz.

• Ünite açıklığında ortalanmalıdır. Kapağın ön yüzü mutfak dolaplarından 25 mm önde yer almalıdır. Boşluk doğru değilse kurulumu yapanla irtibata geçiniz.

• Kapak menteşesini kontrol ediniz. Kapağı dikkatlice açınız ve kapatınız. Kapak mutfak dolaplarına çarpmamalı ve sürtmemelidir. Eğer temas gerçekleşiyorsa bunu kurulumu yapana bildiriniz.

**Bu problemlerden herhangi birini yaşıyorsanız Kurulumu yapan ile veya Satıcınızla irtibata geçiniz.**

Şarap Soğutucunuz ünitenin önünde yer alan siyah bir panel ile beraber gönderilmiştir. Sevkiyat amaçlı olarak ünitenin arka tarafında paslanmaz çelikten opsiyonel bir panel monte edilmiştir. Bu panel sökülmüş monte edilmiş, veya size verilmiş olmalıdır.

Kullanılmayan bu paneli ve diğer sökülmüş ve kullanılmayan parçaları ilerideki kullanımlar için saklayınız.

# ÖNEMLİ GÜVENLİK TALİMATLARI

## BU TALİMATLARI OKUYUNUZ VE SAKLAYINIZ

### ⚠ UYARI:

Elektrikli cihaz kullanılırken aşağıdakiler de dahil olmak üzere temel güvenlik önlemlerine uyulmalıdır:

• Bu cihazı yalnız Kullanım Kılavuzunda belirtildiği şekilde amacına uygun olarak kullanınız.

• Bu soğutucu kullanımdan önce Kurulum Talimatlarına uygun şekilde doğru olarak kurulmalıdır. Ayrıca bakınız Elektrik Bağlantısı bölümü.

• Çocukların soğutucu içindeki raflara tırmanmasına, oturmasına ve asılmasına izin vermeyiniz.

• Soğutucuya zarar verebilirler ve kendilerini ciddi şekilde yaralayabilirler.

• Benzin veya diğer yanıcı maddeleri ve akışkanları bu ve başka cihazların yakınında saklamayınız ve kullanmayınız.

• Soğutucunun üzerine basmayı denemeyiniz. Bunu yapmak vücudunuzu yaralayabilir veya soğutucuda hasara neden olabilir.

• Çocukların soğutucuyla oynamalarına veya düğmeleri kurcalamalarına izin vermeyiniz.

• “Hareketli parçalar”dan parmaklarınızı uzak tutunuz. Kapı ve kabin arasındaki açıklık zorunlu olarak azdır. Çevrede çocuklar varken kapağın kapatılması sırasında dikkatli olunuz.

• Temizlik veya onarım yapmadan önce soğutucunuzun fişini çekiniz. **NOT:**

Herhangi bir servis işleminin yetkili biri tarafından yapılmasını şiddetle tavsiye ederiz.

• Yanmış ampülü değiştirmeden önce soğutucunun fişi elektrikli kablo filamentleriyle temasını önlemek için çekilmelidir.

(Değiştirme sırasında yanmış ampul kırılabilir.)

**NOT:** Soğutucunun ısıtıcı kontrollerinin OFF durumuna getirilmesi lamba devresindeki elektriği kesmez.

Bu cihaz R600a (izobütan) ile doldurulmuş olan bir soğutucuya sahiptir, bu nedenle şu hususları aklınızda bulundurunuz:

• Servis hizmetini yetkili bir uzmana bırakınız.

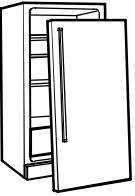
• Havalandırmayı engellemeye özen gösteriniz.

• Soğutma bölümünde asla elektrikli cihazlar saklamayınız ve bu kullanmayınız.

• Soğutma sistemine zarar verebileceğiniz için cihazı asla keskin nesnelere temizlemeyiniz.

⚠ **UYARI:** Buz çözme işlemini hızlandırmak için üreticinin tavsiye ettiği cihazlar dışında mekanik cihazlar veya başka taklit ürünler kullanmayınız.

## ⚠ TEHLİKE: ÇOCUK TUZAĞI RİSKİ



Çocuk tuzağı ve tıkanıklık geçmişin problemleri değildir. Hurdaya çıkarılmış veya atılmış soğutma ürünleri günümüzde de tehlikelidirler...

“henüz birkaç gün önce” atılmış olsalar bile. Kazaların önlenmesine yardımcı olmak için eski cihazlarınızı atarken aşağıdaki talimatları izleyiniz.

**Eski Soğutma Ürününüzü Atmadan Önce:**

• Kapakları söküp ayrıca imha ediniz.

• Çocukların iç kısımda kolayca tırmanamaması için rafları alınız.

• Soğutucunun bir kilidi varsa kullanılmaz hale getiriniz.

## SOĞUTUCU MADDELER

Tüm soğutucu ürünler, federal yasalar gereğince ürünün imha edilmesinden önce uzaklaştırılması gereken soğutucu maddeler içerirler. Eski bir soğutucu ürünü

atıyorsanız imha sırasında ne yapılması gerektiği hakkında firmayla irtibata geçiniz.

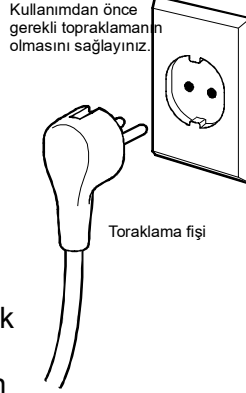
# ÖNEMLİ GÜVENLİK TALİMATLARI

## ELEKTRİĞİN BAĞLANMASI

Bu ürünün güç kablosu bu üründen kaynaklanacak bir elektrik şoku ihtimalini en aza indirmek için topraklaması yapılmış standart duvar priziyle uyumlu olan topraklayıcı fişle donatılmıştır. Fişin gerektiği gibi topraklandığından emin olmak için duvar prizini ve elektrik şebekesini yetkili bir elektrikçiye kontrol ettiriniz.

Topraklaması yapılmamış bir duvar priziyle karşı karşıya kalınması durumunda bunu gerektiği gibi topraklaması yapılmış bir prizle değiştirmek size ait bir sorumluluk ve zorunluluktur.

Soğutucu her zaman kendi elektrik prizine takılmalıdır. Bu en iyi performansı sağlar ve aynı zamanda aşırı ısınmış kablolardan kaynaklanacak yangın riskine neden olabilecek evsel kabloların aşırı ısınmasını önler. Lütfen doğru gerilim, güç değeri ve frekans için soğutucunun üzerindeki derecelendirme levhasına bakınız. Eğer ürün fişi prizinize uymuyorsa ürüne yeni bir fiş takılmalıdır.



**ÖNEMLİ: Elektrik fişlerinin ve kablolarının takılması yetkili bir teknik personel veya servis personeli tarafından yapılmalıdır.**

**Bazı ülkelerde elektrik fiş ve kablolarının takılmasına yalnızca yetkili bir teknik personel tarafından yapılması şartıyla izin verilir.**

Güç besleme kablosu hasar görürse güvenlik riskini engellemek için bunun yetkili bir servis elemanı tarafından değiştirilmesi gerekir.

Soğutucunuzu hiçbir zaman kablosundan çekerek prizden çekmeyiniz. Her zaman fişi sıkıca tutunuz ve prizden düz bir şekilde çekiniz.

Aşınmış veya başka şekilde hasar görmüş olan tüm güç kablolarını hemen onarınız veya değiştiriniz. Uzunluğu boyunca veya herhangi bir ucunda kırıklar veya sıyrık hasarı olan kablo kullanmayınız.

Soğutucuyu duvardan uzaklaştırırken güç kablosunun üzerinden geçilmediğinden veya kabloya hasar verilmediğinden emin olunuz.

**Şebeke kablosu değişimi**

Soğutucunuzdaki şebeke kablosunun değişmeye ihtiyaç duyduğu her anda bunların yerel satıcınızdan edinilebilir olan özel kablo ile değiştirilmesi gerekir. Kabloya hasar vermişseniz bunların değiştirilmesi için ücret alınacaktır.

**Soğutucunun fişe erişilmesine izin verecek şekilde yerleştirilmesi gerekir.**

## BU TALİMATLARI SAKLAYINIZ

## Kontroller ve Özellikler

### Şarap Soğutucu

#### Sıcaklık kontrolü

Şarap soğutucusunu çevre sıcaklığının 55°F (13°C)'nin altına indiği veya 90°F (32°C)'nin üzerine çıktığı ortamlara kurmayınız.

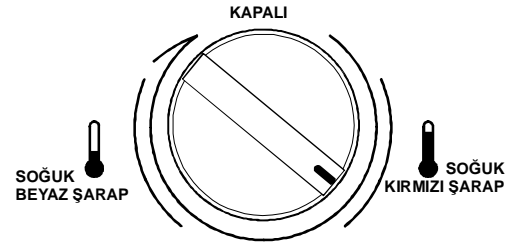
**KIRMIZI ŞARAP** ayarı kırmızı şarap saklama için en iyisi olan yaklaşık 55°F (13°C)'lik bir saklama sıcaklığı sağlayacaktır.

**BEYAZ ŞARAP** ayarı beyaz şarap saklama için en iyisi olan yaklaşık 7°C'lik bir saklama sıcaklığı sağlayacaktır.

Tüm soğutma ürünlerinde olduğu gibi kabinin içinde farklı yerlerde küçük

sıcaklık farkları vardır. Kabinin alt tarafındaki sıcaklıklar kabinin üst kısmındaki sıcaklıklardan daha serin olacaktır.

Şarap stoğunuzu buna göre yerleştirin (örn. Beyaz şarapları daha serin yerlere, kırmızı şarapları daha sıcak yerlere) **Kontrolü ayarlamak için** bunu **KIRMIZI ŞARAP** ayarına çeviriniz. Şişeler yerleştirildikten sonra ilk ayarlarda herhangi bir değişiklik yapmadan önce en az 24 saat geçmesine izin veriniz.



#### İç ışık ve anahtar

İç ışık şarap etiketlerinizi görmeyi kolaylaştırır ve koleksiyonunuzun görüntüsünü geliştirir.

Anahtar **KAPALI** konumundayrsa ışık yalnızca kapak açıldığında açılır. Anahtar **AÇIK** konumundayrsa

maksimum seyir keyfiniz için ışık sürekli açık kalır. En iyi görünüm için bir şişeyi en üst rafta ışığın direkt altına yerleştirmeyiniz. İhtiyaç duyulmuyorsa ışığı kapatmayı unutmayınız.

#### Raylı çekmecelerin çıkarılması

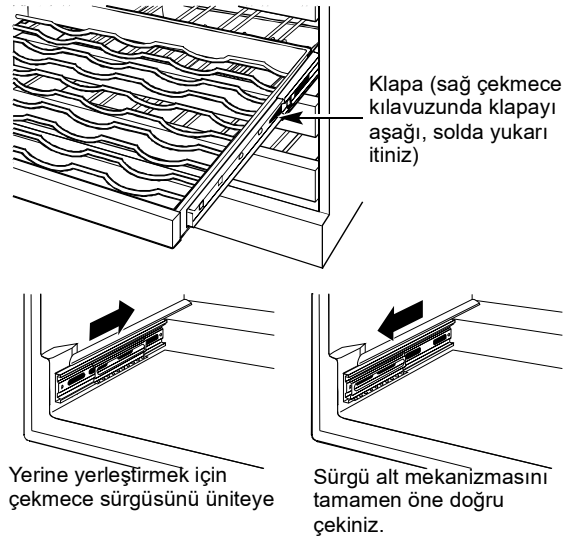
Tüm raylı çekmeceler şişelerin kolayca eklenebilmesi ve çıkarılabilmesi için çekilebilirdir. Tüm raylı çekmeceler daha büyük şişelerin saklanabilmesi için çıkarılabilir.

#### Çıkarmak için:

1. Raylı çekmeceyi **STOP** konumuna kadar dışarı çekiniz.
2. Sağ çekmece kılavuzunun klapasını aşağıya sol kılavuz klapasını yukarıya bastırıp çekmeceyi dışarı çekiniz.

#### Yerine takmak için:

1. Çekmece sürgü kolunu üniteye geri takınız.
2. Sürgü alt mekanizmasını tamamen öne doğru çekiniz.
3. Çekmecenin yan yüzeylerini kılavuza doğru yerleştiriniz.
4. Klapa kilitleri yerlerine kilitleninceye kadar itiniz.



**NOT:** Şişe koymadan önce raylı çekmece kılavuzundaki klapaların tamamen angaje olduğundan emin olunuz. Çekmeceleri birkaç kez **STOP** konumuna kadar tüm yolu boyunca çekiniz ve geri itiniz, böylece kilit klapalarını gerektiği şekilde angaje olduğundan emin olunuz.

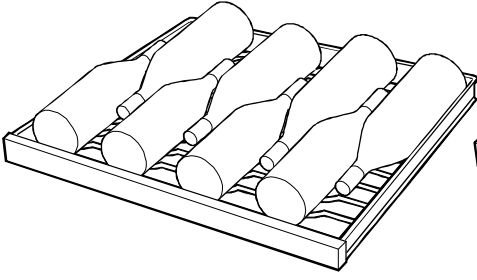
## Kullanım Talimatlar

### Şarap Soğutucu

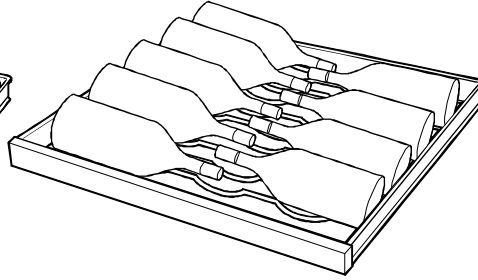
#### Şarap şişelerini yerleştiriniz

En üstteki beş raylı çekmecenin her biri boğazları önden arkayadoğru birbirini izleyen sekiz şişe alabilir veya içe bakan boğazlı birbirini izleyen dokuz şişe. En alttaki iki raylı çekmecenin her biri

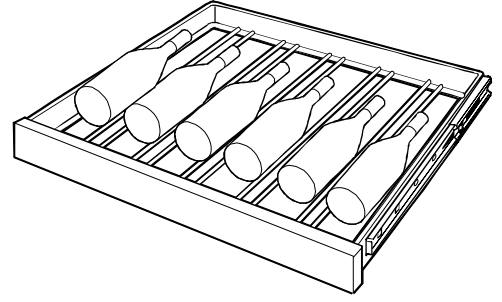
altı şişe alır ve şişeler boğazları arkaya bakacak şekilde konur. Uzun şişeler alt çekmeceye yerleştirilmemelidir çünkü kapağın kapanmasına engel olabilirler.



8 şişe düzeni



9 şişe düzeni



Alt çekmece

#### Yerleştirme tüyoları ve önerileri

En üst raylı çekmecedeki ışığın direkt altındaki şişeler ışık açıkken biraz daha yüksek bir ısıya maruz kalırlar. Şişelerinizi buna göre düzenleyiniz ihtiyaç duyulmuyorsa ışığı kapatmayı unutmayınız. Günlük içim için ve eğlence için kullanmayı planladığınız şarapları etiketlerin tamamen görünebilir olduğu raylı çekmecenin ön yarısına yerleştiriniz. Yıllanma ve uzun süreli saklama için olan şarapları arkaya

yerleştiriniz. Çocukların soğutucu içindeki raylı çekmelere tırmanmasına, oturmasına ve asılmasına izin vermeyiniz. Kendilerini ciddi şekilde yaralayabilirler ve muhtemelen şarap soğutucusuna da hasar verebilirler.

#### Ahşap çekmece cepheleri

Şarap soğutucudaki cepheler yarı mamül kiraz ağacıdır. Kullanım sırasında ellerdeki yağlar brikebilir ve ahşabı kirletebilir. Çekmece cepheleri mutfak dolaplarına uyum için verniklenebilir ve kaplanabilir. Boyalı cam vernikli ahşabı daha koyu gösterecektir. Gerçek renk uyumu yalnız kapak açıkken görülebilir.

Vernik ve kaplamayı üreticinin talimatlarına göre uygulayınız. Nahoş kokuyu önlemek için havalandırma için kapağı açık tutunuz ve ürünü kullanmadan önce verniğin/kaplamanı tamamen kurumasını sağlayınız. **NOT:** Doğal ahşap kabartma renkte biraz farklılık gösterebilir.

**Temizlemeden önce şarap soğutucunun fişini çekiniz.**

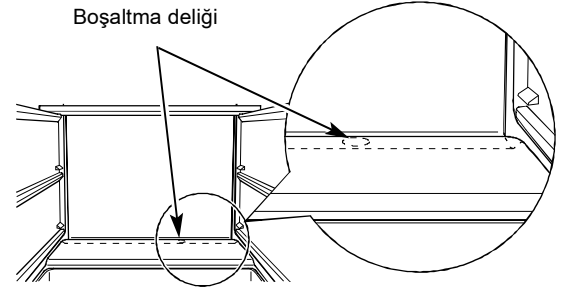
#### İç temizlik

**Temizlemeden önce şarap temizleyiciyi KAPALI konuma getiriniz veya fişini çekiniz.** Düğme, lamba ve kontrollerin etrafını temizliyorken hafif nemli bir bez veya sünger kullanınız. Sıcak su ve kabartma tozu solüsyonu kullanınız - bir yemek kaşığı (15ml) kabartma tozu ve çeyrek galon (1 lt) su Bu hem temizler hem de kokuyu alır. İyice durulayınız ve silerek kurulayınız.

**Şarap soğutucu merkez ünitesinin diğer bölümleri** kapak contaları ve raylı çekmeceler dahil --- aynı yolla temizlenebilir.

#### Boşaltma deliği

Döküntülere karşı periyodik olarak boşaltma deliği ve kanalını kontrol ediniz. Boşaltma sistemi bloke edilirse ter boşaltımı gereği gibi yapılamaz. **Boşaltma deliğini temizlemek ve kontrol etmek için,** Üçüncü ve beşinci çekmeceyi çıkarınız (6. sayfadaki *Raylı Çekmecelerin Çıkarılması* konusuna bakınız.) Şarap soğutusunun arkasında nemli bir bezi kanal boyunca itiniz. Boşaltma deliğinden birikintileri uzaklaştırmak için parmağınızı kullanınız.



#### Kabin

Dış yüzey yumuşak sabun ve suyla yıkanabilir. Temiz su ile iyice durulayınız. Asla aşındırıcı oyma tozlarından kullanmayınız.

#### Cam kapı

Cam kapıyı temizlemek için cam temizleyici veya yumuşak sabun ve su ve yumuşak bez kullanınız. Aşındırıcı toz kullanmayınız.

**Soğuk camı sıcak su ile temizlemekten kaçınınız çünkü aşırı sıcaklık farkı camın kırılmasına neden olabilir. Sertleştirilmiş cama sert muamele edilmesi kırılmasına neden olabilir.**

#### Kapı contası

Vinil conta yumuşak sabun ve su, kabartma tozu solüsyonu ve yukuşak oyma tozu ile temizlenebilir, İyice durulayınız.

Kapı contasını temizledikten sonra menteşe tarafındaki kapı contasına ince tabaka halinde parafin mumu veya mazot peltesi uygulayınız. Bu contanın yapışmasını ve bükülmesini önler.

#### Temizlemeden önce şarap soğutucunun fişini çekiniz.

#### *Lamba Ampulünün Değiştirilmesi*

Lamba ampulunu değiştirmeden önce şarap soğutucuyu fişten çekiniz. Lamba koruyucuyu çıkarmak için koruyucunun sol tarafında klapaya bastırınız ve aşağıya alınız. 15 watt ampul ile değiştiriniz.

#### *Elektrik kesintisi durumunda*

Elektrik kesilirse ısıyı korumak için kapağı mümkün olduğunca az açınız. Isının kademeli artışının şarap üzerinde ters bir etkisi olmayacaktır.

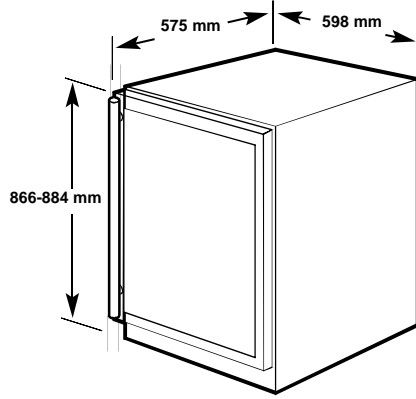
Eğer sıcaklık çok yüksekse elektrikler gelinceye kadar şarapları bulabileceğiniz en soğuk yere taşıyabilirsiniz. **Benzin veya diğer yanıcı maddeleri ve akışkanları bu ve başka cihazların yakınında saklamayınız ve kullanmayınız.**

## Yerleşik Boyutar

### Şarap Soğutucu

### Montaj boyutları

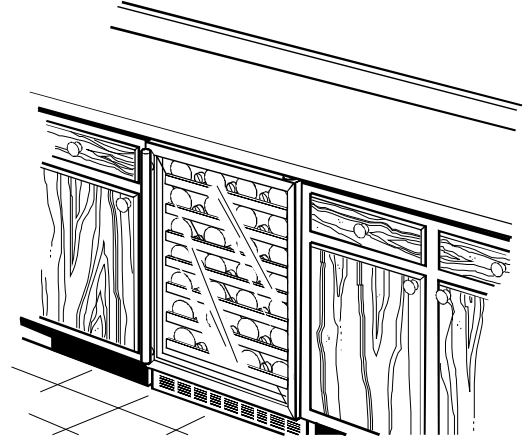
Şarap soğutucusu serbest olabildiği gibi ankastre de olabilir.



#### NOT:

Tutamak ve tutamak ilgisi derinliği 45 mm'dir.

Şarap soğutucuyu yerleştirirken raylı çekmecelere tam erişim sahibi olabilmek için kapının tam açılabilirdiğinden emin olunuz.  
Tüm talimatlar için Kurulum Talimatlarına bakınız.



#### Kesme boyutları:

Yükseklik: 866 mm minimum  
Genişlik: 600 mm minimum  
Derinlik: 610 mm minimum

### Ürün boşlukları

Şarap soğutucusu fabrika ayarı olarak 110° kapı açılma açısına sahiptir.

#### Köşeye kurulduğunda:

•Menteşe tarafında 90° kapı açılımı için en az 100 mm boşluk bırakınız böylece kılavuzlar dışarı çekilebilir.

• Tam 110° kapı açılımı için menteşe tarafında en az 360 mm boşluk bırakınız.

• Tüm modellerde kapı açılım yönü değiştirilebilir.

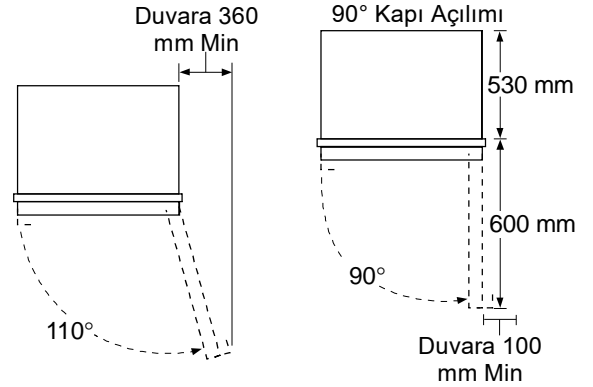
Gerekliyorsa kurulum öncesi kapı açılım yönünü değiştiriniz.

#### Yeri seçiniz:

• Bu ürünler ön tarafı hava sirkülasyonu ve kapağa erişim için kapatılmadığı sürece üstten ve üç taraftan kapalı bir yere konulabilir.

• Bu ürünleri çevre sıcaklığının 55°F (13°C)'nin altına indiği veya 90°F (32°C)'nin üzerine çıktığı ortamlara kurmayınız.

• Doğrudan güneş ışığına, ısıya veya neme maruz kalacağı yerlere koymayınız.



#### Siyah veya Paslanmaz Çelik Panel Opsiyonları

Bu ürünler siyah paneli kurulu halde gelir. Opsiyonel olarak paslanmaz çelikten bir panel de gönderilmiştir. Sevkiyat amaçlı olarak ünitenin arka tarafında paslanmaz çelikten opsiyonel bir panel monte edilmiştir.

### Kapının yönünü değiştirmek için

#### İçerilen parçalar:

1. Üst sol kasa menteşesi
2. Alt sol kasa menteşesi
3. Sağ ve sol taraf dekoratif menteşe kapağı
4. Dekoratif menteşe vida deliği kapağı
5. Torx® lokması

#### Gerekli araçlar:

1. Yıldız tornavida
2. Elektrikli matkap

#### Kapıyı sökmek için

1. Sevkiyat kartonunu tampon olarak kullanmak için düzleyiniz.
2. 2 vidayı ve paneli sökünüz. Son kurulum için vidaları ve paneli bir kenara koyunuz.
3. Üst kasa menteşesini tutan 3 vidayı sökmek için Torx® lokmayı ve elektrikli matkapı kullanınız. Menteşeyi kaldırınız. (Yeni menteşeyi takmak için vidalar kullanılacaktır.)
4. Kapağı alt kasa menteşesinden kaldırarak çıkarınız.
5. Alt kasa menteşe pinini ve desteğini çıkarınız.

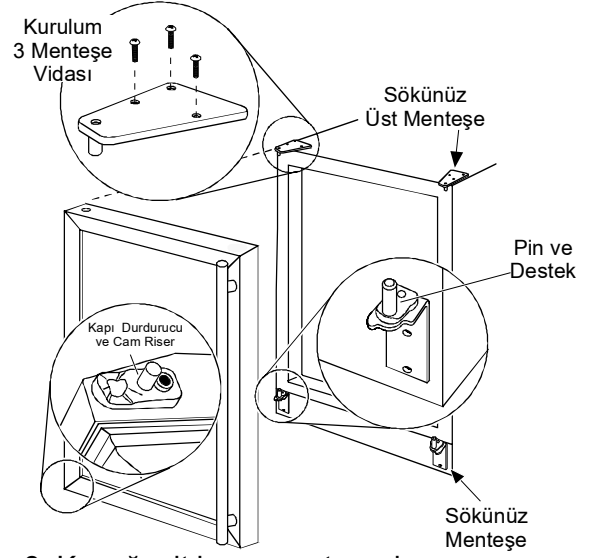
#### Kapağı döndürünüz:

Tutamak kapağın sağ tarafında olacaktır; menteşeler kasanın sol tarafına takılacaktır.

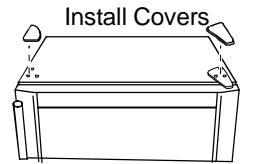
1. Orijinal olarak kapının sağ alt tarafında bulunan kapı durdurucuyu ve cam riser parçasını çıkarınız.
2. Kapının sağ üst tarafındaki doldurma fişini çıkarınız.
3. Kapağı çeviriniz ve ve doldurma fişini yeni yeri olan sol üst tarafa takınız.

#### Kapıyı yeniden takmak için:

1. Orijinal kapı durdurucuyu ve cam riser parçasını kapağın sol alt tarafına takınız.
2. Ürünle beraber gönderilmiş olan alt kasa menteşesini ve desteğini sol alt tarafa takınız.



3. Kapağı alt kasa menteşesine yerleştiriniz.
4. Ürünle beraber gönderilmiş olan solak üst kasa menteşesini 3 orijinal vida ile takınız.
5. "L" harfi ile işaretlenmiş olan menteşe kapağını seçiniz.
6. Bandı dekoratif menteşe kapağına doğru yönlendirerek soyunuz.
7. Bastırınız ve menteşe kapağını yerine yerleştiriniz.
8. Diğer taraftaki vida deliği kapağını yerine yerleştiriniz.



**ÖNEMLİ:** Vidaların sıkı ve kapağın düz ve çökük olmadığından emin olunuz. Kapak serbestçe açılıp kapanmalıdır.

**NOT:** Menteşe kapağı ve vida deliği kapağını takmak için Kurulum Talimatlarına bakınız.

#### Tanıtma levhasını konumlandırınız:

Kurulum talimatlarında içerilen şablonu kullanarak Monogram tanıtma levhasını kapağa takınız.

## Problem Çözücü

Şarap Soğutucu

Sorularınız mı  
Var?  
Bu problem  
çözücüyü  
Kullanınız!

PROBLEM	OLASI NEDEN
<b>CİHAZ ÇALIŞMIYOR</b>	•Eğer motor yaklaşık 30 dakikadır çalışmıyorsa cihaz buz eritme döngüsünde olabilir. •İç lamba yanmıyorsa cihaz duvar prizine takılmamış olabilir. Fişi duvar prizine tam olarak takınız. •Sigorta yanmış/atmış olabilir. Sigortayı değiştiriniz veya kaldırınız.
<b>TİTREME VE TIKIRTI (Bir miktar titreme normaldir.)</b>	•Kurulum talimatlarında gösterildiği şekilde düzeltme ayaklarını ayarlayınız.
<b>MOTOR UZUN PERYODLAR BOYUNCA ÇALIŞIYOR VEYA SIK SIK AÇIK VE KAPALI KONUMA GEÇİYOR.</b>	•Cihazın fişi ilk takıldığında normaldir. Cihazın tam olarak soğuması için 24 saat bekleyiniz. •Genellikle cihaza çok fazla sayıda içecek yerleştirilirse ortaya çıkar. •Bu normaldir. •Kapı açık bırakılmış veya içindekiler kapının kapanmasını engelliyor. •Sıcak hava veya sık sık kapının açılması. Bu normaldir. •Sıcaklık kontrol ayarı en düşük sıcaklığa ayarlı.
<b>BÖLME ÇOK SICAK</b>	•Sıcaklık Kontrolüne bakınız. Sıcaklığın değişmesi için 24 saatin geçmesine izin veriniz. •Sıcaklık ayarı yeterince soğuk ayarlanmamış. •Sıcak hava veya sık sık kapının açılması. •Kapı uzun süre açık bırakılmış. •İçindekiler kapağı açık tutuyor olabilir.
<b>CİHAZDA KOKU VAR</b>	•İç kısmın temizlenmeye ihtiyacı var. Bakım ve Temizlik bölümüne bakınız. •Cihazın içinde ağzı açık olacak şekilde kabartma tozu bulundurunuz; her 3 ayda bir değiştiriniz.
<b>KAPI DÜZGÜN KAPANMIYOR</b>	•Kapı contası yapışıyor veya katlanıyor. Contanın yüzeyine mazot peltesi veya parafin mumu uygulayınız. •Kapı cihazın içindeki bir bileşene çarpıyor. •İç bileşenleri çarpışmayı önleyecek şekilde ayarlayınız.
<b>CİHAZIN DIŞINDA NEM OLUŞUYOR</b>	•Yüksek nemli dönemlerde nadir görülen bir durum değildir. Can sıkıcı hale gelirse yüzeyi kurulayınız, aksi halde uzun dönemde nem buharlaşacaktır. •Kapı açık bırakılmış veya içindekiler kapının kapanmasını engelliyor.
<b>İÇERİDE BUZ VEYA NEM OLUŞUYOR</b>	•Çok sık veya çok uzun kapı açılması. •Kapı açıldığında nemli havalarda hava cihazın içine rutubet taşır. Ünite zaman içerisinde nemi dağıtacaktır. Can sıkıcı hale gelirse yüzeyi kurulamak için siliniz. •Sıcaklık kontrol ayarı en düşük sıcaklığa ayarlı.
<b>İÇ LAMBA ÇALIŞMIYOR</b>	•Prizde elektrik yok. •Lamba ampülünün değişmesi gerekiyor. Bakım ve Temizlik bölümüne bakınız.



GE Consumer & Industrial  
Appliances  
General Electric Company  
Louisville, KY 40225  
ge.com

197D4615P004  
49-60324-1  
08-05 JR  
Printed in Slovenia