

HAVA SOĞUTUCU DF-168A NEMLENDİRİCİLİ VE İYONLAŞTIRICILI



KULLANICI EL KİTABI

HAVA SOĞUTUCU NEDİR?

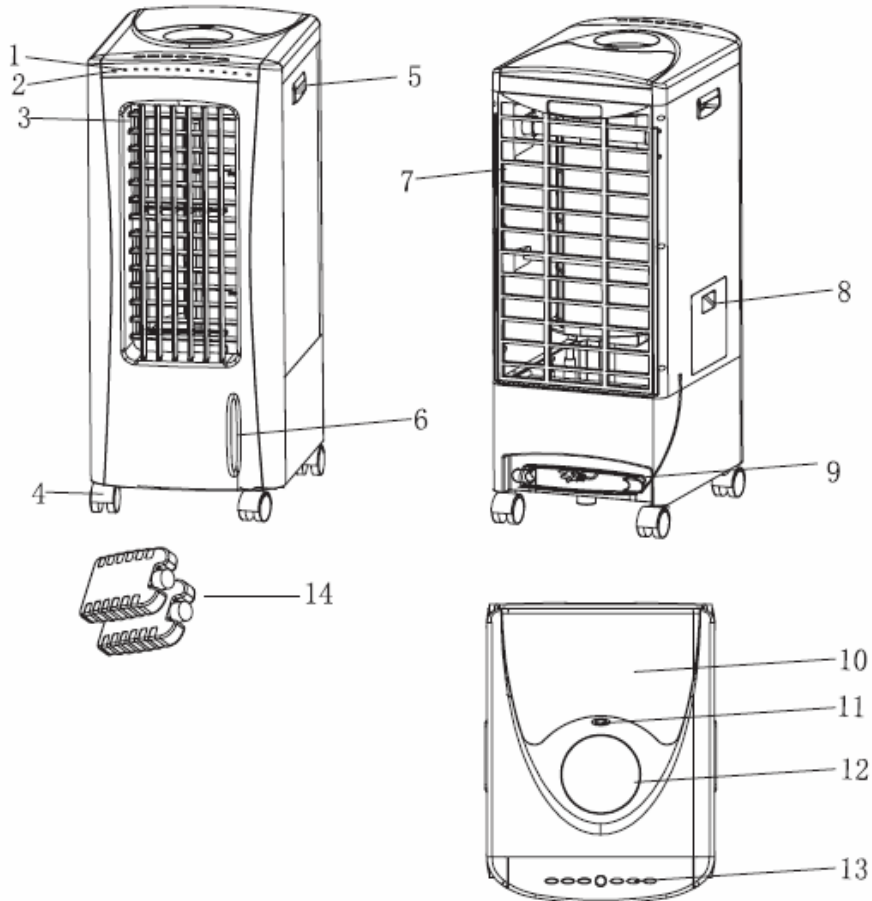
Hava soğutucuları ya da buharlaşmalı veya suya batırılmalı denen soğutucular bir odayı soğutmanın en etkin ve uygun maliyetli yoludur. Bu cihazlar, buharlaşmalı soğutmanın en basit öncülünde çalışırlar.

İlk olarak, su pompalanır ve ıslak bir emici tabaka üzerine damlatılır. Daha sonra, oda sıcaklığındaki hava ıslak emici tabaka üzerinden geçirilir. Sonuç olarak, sıcak kuru hava nemli hale gelir ve soğutucu bu nemli havayı dışarı üflerken; üflenen havadaki suyu buharlaştırarak üflenen havanın sıcaklığını düşürür, böylelikle odayı soğutmuş olur.

Buharlaşmalı hava soğutucular, en iyi nem oranı % 60'ın altında olan mekanlarda çalışırlar.

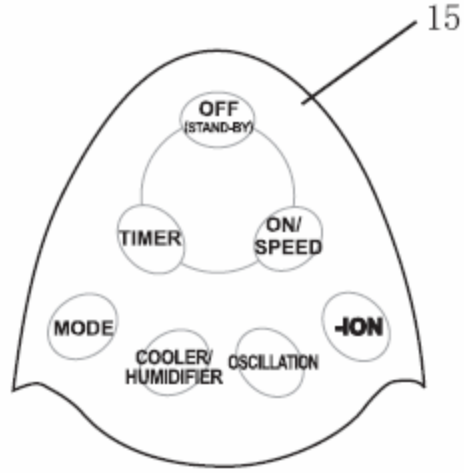
Soğutucu/Nemlendirici Fonksiyonu, en iyi nemi ortamdaki nemden çıkarmak için penceresi ya da kapısı aralık bırakılmış bir odada çalışır. Tamamen kapalı bir oda rutubetli olabilir. HAVA SOĞUTUCU'nun en iyi özelliği; **sadece su ve 80 vatlık güç** kullandığı için oda soğutmada çevreye duyarlı bir yöntem olmasıdır.

Ayrıca, ekteki buz kalıpları ekstra soğutma için kullanılabilir.

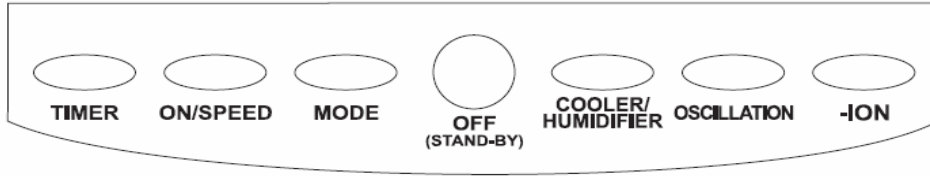


SÜTRÜKTÜR'ÜN TANIMI

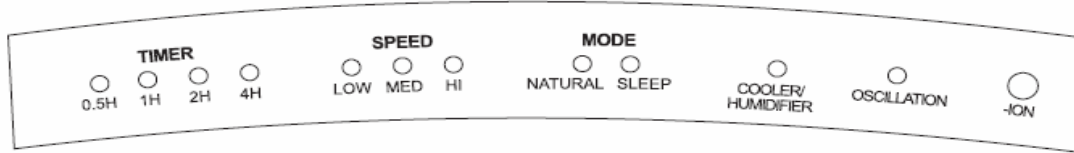
1. Kontrol Paneli
2. Gösterge Penceresi
3. Hava Üfleme Çıkışı
4. Küçük Tekerlekler
5. Kulp (Her iki tarafta)
6. Su Seviye Göstergesi
7. Hava Filtre Kapağı
8. Su Ekleme Kapağı
9. Elektrik Kablosu
10. Buz Küpü Ekleme Kapağı
11. Buz Küpü Ekleme Kapak Düğmesi
12. Uzaktan Kumanda Yuvası
13. Kontrol Paneli
14. Buz Kalıpları
15. Uzaktan Kumanda



Kontrol Paneli



Gösterge Penceresi



KONTROL PANELİ'NİN ÇALIŞTIRILMASI

AÇMA/HIZ DÜĞMESİ

Açma/Hız düğmesi üniteyi çalıştırmak ve hava üfleme hızını değiştirmek için kullanılır. Hava üfleme hızı orta hızdan başlatılarak 3 dakika sonra yavaş hıza değiştirilir. Akabinde, Açma/Hız düğmesine basıp istediğiniz şekilde ayarlayabilirsiniz. Hava üfleme hızı, gösterge ışıklarıyla “YÜKSEK, ORTA” ve “YAVAŞ” olmak üzere ayrılır.

SOĞUTUCU/NEMLENDİRİCİ DÜĞMESİ:

Bu düğmeye sadece ünite en az Minimum gerekli miktarda su varsa basınız. Soğutucu/nemlendirici fonksiyonu gösterge penceresinde kendi fonksiyon ışığı ile gösterilir.

NOT: soğutucu/nemlendirici fonksiyonunu su tankında yeterli miktarda su yok iken kullanmak su pompasına zarar verir. eğer soğutucu/nemlendirici fonksiyonu seçilmemiş ise, buzlu hava soğutucusu herhangi bir normal fan gibi çalışır, buharlaştırıcı soğutma etkisi çalışmaz.

OSİLASYON DÜĞMESİ:

Bu düğmeye basınız ve hava üfleme soldan sağa otomatik hareket edecektir ve osilasyon ışığı yanacaktır.

TIMER (ZAMAN AYARLAYICI)

0.5 (yarım saat) ile 7.5 saat arasında kolayca ayarlanabilir. Ayarlanan zamana eklenen her yarım saatlik artış için bir kere düğmeye basınız.

Ayarlanan zaman, zaman ayar ışıklarıyla gösterilir.

-İYON DÜĞMESİ:

Bu düğmeye basınız ve gömme tip iyonlaştırıcı iyonları yaymaya başlar. Bu fonksiyon kullanımda iken, iyonlaştırıcı gösterge ışığı yanar (lütfen İyonlaştırıcı bölümüne bakınız).

MOD DÜĞMESİ:

Bu düğme, “Normal Hava Üfleme”, “Doğal Hava Üfleme”, “Uyku Modunda Hava Üfleme” ya da “Normal/Uyku Modunda Hava Üfleme” devirleri için hava üfleme sirkülasyonunun çeşidini seçmek için kullanılır.

NORMAL MOD (her iki gösterge de kapalı iken)

“YAVAŞ”, “ORTA” ve “YÜKSEK” sabit hava üfleme hızı ayarlanır.

DOĞAL MOD:

Fan, devrin programlanmasına göre (ve her 90 dakikalık devirden sonra 3 dakika durarak, her hız için 6 dakika,) mikrobilgisayar programı ile 90 dakika için önceden ayarlanan Yüksek, Orta, Yavaş hız devrinde çalışır. Bu üç hava üfleme hız düğmesinin her birine basarak, ayrı ayrı doğal hava üfleme devri seçilir.

Not.: Doğal mod’da Yavaş hız seçildiğinde, hız sadece Yavaş ve Orta arasında devreder.

UYKU MODU:

Bu modda iken, ünite hızın kademeli olarak düştüğü bilgisayar kontrollü hava üfleme moduna girer.

Başlangıçta “Yüksek” pozisyonuna ayarlanmışsa, fan yarım saat Yüksek hızda çalışacak ve daha sonra Orta hava üfleme hızına geçecektir. Bir yarım saat daha sonra, Orta hava üfleme hızından Yavaş hava üfleme hızına geçecektir. Fan önceden ayarlanan zamanda ya da kapatıldığı zaman duracaktır. Aksi takdirde, Yavaş hız modunda çalışmaya devam eder.

Başlangıçta “Yüksek” hız pozisyonuna ayarlanmışsa, fan yarım saat Yüksek hızda çalışacak ve daha sonra Orta hava üfleme hızına geçecektir. Fan önceden ayarlanan zamanda ya da kapatıldığı zaman duracaktır. Aksi takdirde, Yavaş hız modunda çalışmaya devam eder.

Başlangıçta “Yavaş” hız pozisyonuna ayarlanmışsa, fan önceden ayarlanan zaman bitinceye kadar ya da ünite kapatılıncaya kadar Yavaş hızda çalışacaktır. Aksi takdirde, fan Yavaş hız modunda kalacaktır.

DOĞAL/UYKU MODU: (her iki gösterge de yandığında)

Her iki mod göstergesi aynı anda yanıyorsa, ünite normal hava üfleme yerine Doğal Hava üfleme kullanarak Uyku Mod’una girer.

KAPATMA (BEKLEME) DÜĞMESİ:

Üniteyi durdurmak için KAPATMA düğmesine basınız ve ünite “BEKLEME” moduna girecektir.

NOT: Ünite, KAPATMA düğmesi hariç herhangi bir fonksiyon düğmesine basıldığında bip sesi çıkaracaktır.

İYONLAŞTIRICI NEDİR?

HAVA ARITMA

Gömme tip iyonlaştırıcı, hava zerreciklerini negatif bir yük ile şarj ederek havanın arıtılmasında çok etkindir. Bu negatif yüklenmiş zerrecikler ya da iyonlar, soğutucudan sirküle edildiğinde; dander (hayvan kepeği), toz, polen ve sigara dumanı gibi kirli zerrecikleri çok ağır gelip yere düşecek hale gelinceye kadar çekerler. Sonuç olarak, iyonlaştırıcı değiştirilmesi gereken pahalı filtreler gerektirmediği gibi herhangi bir bakım da gerektirmez.

HAVA KALİTESİNDE İYONLARIN ETKİSİ

Bilimsel araştırmalarla evrensel olarak ispat edildiği üzere, iyonların havadaki katkı oranı hava kalitesinde son derece önemlidir. Ormanlık alanlarda, su kaynaklarının yakınında ve deniz kıyısında yaşayan insanlar yüksek iyon içeriği nedeniyle daha iyi hava kalitesinin ve tazeliğinin tadını çıkarırlar. Bu yerlerde, iyon konsantrasyonu ofis binalarından ve kentsel yerleşim alanlarından 1000 kez daha

fazladır. Modern şehir yaşamının aşırı kalabalıklaşması ve kirlilik iyonların tükenmesine yol açmaktadır. Bu eğilim, şehirdeki insanların sürekli olarak kötü hava kalitesine maruz kaldığı anlamına gelmektedir.

“KLİMA” SEMPTOMLARINDAN KORUNMA

Klimalı kapalı bir odada uzun süre kalmak, aşırı toza ve iyonların tükenmesine maruz kalmaya neden olabilir ki bunlar da "Klima" Semptomlarını (baş dönmesi, uykusuzluk, solunum rahatsızlığı ...) tetikleyebilir İyonlaştırıcı ile donatılmış bir odada yarım saatlik bir çalışma ile iyonların 50'den 10.000 cc'ye yükselebileceği testler ile onaylanmıştır. Üç saat sonra, iyonların yoğunluğu ormanlık ya da sulu alandaki iyon içeriğine eşit olan 1 milyon cc'ye yükselebilir. Bu rahat ortamda uzun süreli kalmak; daha rahat uyumayı, metabolizmanın daha iyi çalışmasını ve bağışıklık sisteminin desteklenmesini sağlar.

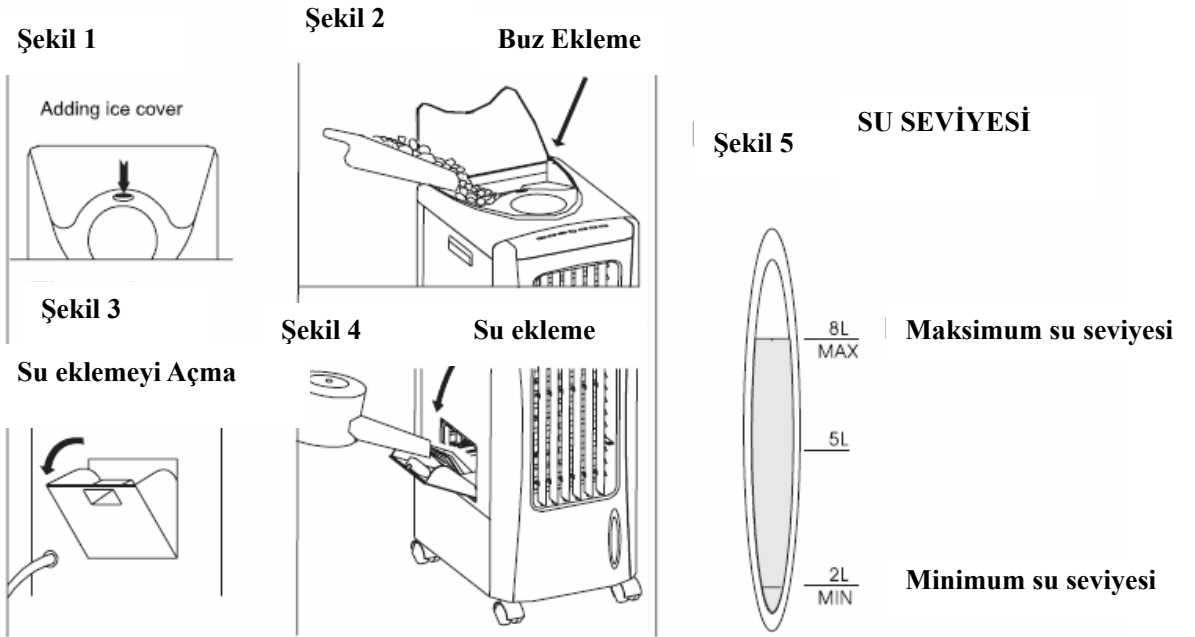
ÇALIŞTIRMA REHBERİ

1. PAKETİ AÇINIZ VE ÜNİTEYİ DIŞARI ÇIKARINIZ.

Fişe takmadan önce köpük korumayı ve plastik torbayı çıkarınız.

2. SU EKLEME:

Ünitenin solundaki Su Ekleme Kapağı'nı açınız. Daha sonra su tankına temiz su dökünüz (Şekil 4) Su eklerken su seviyesini su göstergesinden takip ediniz ve su miktarını kontrol ediniz (Şekil 5) **AŞIRI SU DOLDURMAYINIZ** Eğer aşırı su doldurulduysa, ünitenin altındaki tahliye tapasını kullanınız ve **SUYU BOŞALTMAK İÇİN ÜNİTEYİ EĞMEYİNİZ**. Ekstra soğutma için, Buz Küpü Ekleme Kapağı'ndan buz küpü haznesine buz küplerini koyabilirsiniz. Bu buz küpleri eridikçe, Su Emici Tabakanın üzerine damlayarak ekstra soğutmaya katkı sağlayacaktır.



3. Ünite, açma/hız düğmesi seçildikten sonra kullanılabilir, ve siz yüksek, orta ya da yavaş hava üfleme hızını seçebilirsiniz.

4. Eğer soğutucu/nemlendirici fonksiyonunu çalıştırmak istiyorsanız, soğutucu/nemlendirici fonksiyonuna basınız.

NOT: bu fonksiyonu su tankında yeterli miktarda su yoksa kullanmayınız; yoksa su pompası zarar görür.

5. Zaman ayarlama fonksiyonu, zaman ayarlama fonksiyonu seçilerek ayarlanabilir.

6. Fan salınmasını çalıştırmak için osilasyon düğmesine basınız.

7. Üniteyi durdurmak için, “kapatma” düğmesine basınız. Ünite “BEKLEME” moduna geçecektir.

8. UZAKTAN KUMANDA

Makine, uzaktan kumanda ile doğrudan kontrol edilebilir. Uzaktan kumandanın arkasındaki pil kapağını açınız ve içine 2 adet AAA pili koyunuz.

Uzak denetleyicinin 7 düğmesi vardır. Bunlar kontrol panelindeki kontrol düğmeleri ile aynı fonksiyonu görürler. Uzaktan kumandayı kullanırken, ünitenin Uzaktan Kumanda Kontrol Alıcı Penceresi hedeflenmelidir ve kumanda 6 metre uzaklığa kadar etkilidir.

9. “BUZ KALIPLARININ” KULLANIMI

Ünite, su tankındaki suyun soğutulmasında kullanılmak üzere iki buz kalıbı ile birlikte gelir. Buharlaştırma sürecinin en uygun şekilde çalışabilmesi için su tankındaki suyun uzun süre soğuk kalmasını sağlar.

DİKKAT EDİLECEK HUSUSLAR

- * Suyu ve buz kalıplarını eklerken, “MAX” su seviyesinin aşacak şekilde aşırı doldurmayınız.
- * Soğutucu/Nemlendirici Fonksiyonu, en iyi, nemi çıkarmak için penceresi ya da kapısı aralık bırakılmış bir odada çalışır. Tamamen kapalı bir oda rutubetli olabilir.
- * Ortam nemi çok yüksek ise, soğutucu/nemlendiriciyi uzun sürelerde kullanmaktan kaçınınız.
- * Suyun taşmasını önlemek için, üniteyi eğmeyiniz ya da yana yatırmayınız.
- * Ünitenin üzerine ya da içine nesnelere koymayınız.
- * Temizlik, tamirat ya da taşımadan önce fişten çekiniz.
- * Eğer makine içindeki su ile yana yatarsa, derhal elektrik fişini çekiniz. Suyu boşaltmak için ünitenin altındaki tahliye tapasını çekiniz. Makineyi yeniden kullanmadan önce 24 saat kurummasını bekleyiniz. Bu talimatlara uymazsanız üniteye zarar verebilirsiniz.
- * Ünitenin hava üfleme çıkışı ya da girişini duvarlara, perdelerle yakın yerleştirmeyiniz. Aksi takdirde, hava sıkışabilir ve bu da ünitenin soğutma etkisini azaltır.
- * Belli bir süre sonra, hava filtreleme ağı tozlanacak ve hava akımını engelleyecektir. Hava filtreleme ağı temizlendikten sonra normale dönecektir.
- * Ünite uzun süre kullanılmayacak ise, fişten çekiniz.
- * Üniteye kendiniz bakım yapmaya çalışmayınız.
- * Eğer elektrik kablosu hasar görürse, yangın tehlikesini önlemek için ehliyetli bir kişi kabloyu değiştirmelidir.

TEMİZLEME HAVA FİLTRELEME FİLESİ

Üniteyi fişten çekiniz. Kulbu kullanarak Hava Filtreleme Filesi yukarı doğru çekiniz. (Eğer ortam kirli ise, her ay ya da iki ayda bir hava filtreleme filesini yıkamalısınız) Fileyi yumuşak bir deterjan ve yumuşak bir fırça ile yıkayınız.

SU TANKI

Üniteyi fişten çekiniz ve daha sonra ünitenin altındaki tahliye tapasını çekerek su tankındaki suyu boşaltınız. SUYU BOŞALTMAK İÇİN ÜNİTEYİ DEVİRMEYİNİZ.. Su Ekleme Kapağını açınız ve uzun esnek bir fırça ve yumuşak bir deterjan kullanarak su tankındaki tortuları temizleyiniz.

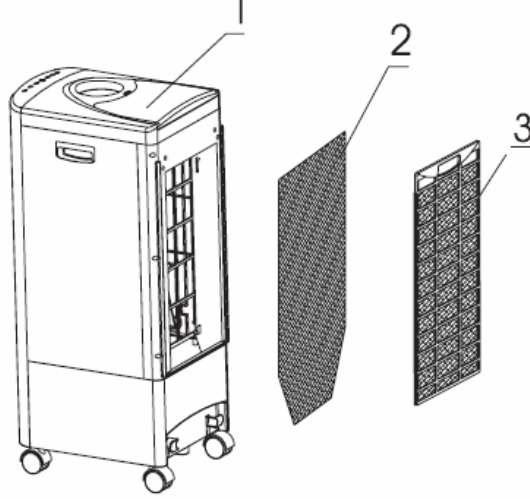
SU EMİCİ TABAKA

Üniteyi fişten çekiniz, Hava Filtreleme Filesini çıkarınız. Daha sonra Su Emme Tabakası'nın levhasını gevşetmek için topuzları çeviriniz. Daha sonra, Su Emme Tabakası'nın levhasını çıkarmak için onu ileri geri çekiniz. Sonra, Velcro ile yapıştırıldığı ve kumaşı elde yıkayabileceğiniz için Tabakayı çekip çıkarınız. Yumuşak bir deterjan ile SADECE ELDE YIKANABİLİR. Eğer Su Emme

Tabakanızın deęiřtirilmesi gerekiyorsa, deęiřtirilebilir.
Satın alma noktanızdan satın alınacaktır.

DIŐ KAPAK

YumuŐak bir deterjan ve yumuŐak bir bez ile temizleyiniz.
DİKKAT kontrol panelinin her parçası daima kuru tutulmalıdır



1. Birim
2. Su Emici Tabaka
3. Hava Filtreleme Filesi

ÖZELLİKLER:

Model: DF-168A
Voltaj 230v-50 Hz
Enerji Tüketimi 80W Bu
Maksimum Su Kapasitesi 8 Litre
Ünitenin Net Aęırlığı 7.8 Kg
Ünite Boyutları 260x345x715mm

GARANTİ

Bir yıl sınırlı garanti için, lütfen satın alma belgenizi saklayınız. Servis bilgileri için ya da garanti konularında, lütfen satın alma noktasını arayınız.

ENKAY GROUP

Ürünümüzü satın aldığınız için teşekkür ederiz. Lütfen internet sitemizi ziyaret ediniz:
www.enkaygroup.com

