

**C:OSO**<sup>®</sup>  
D E S I G N

# Orijinal Kullanım Kılavuzu

## Meyve sıkacağı PJ 800



**CE ! Ô**

Ürün No 3520

---

**Braukmann GmbH**

RaiffeisenstraBe 9

0-59757 Arnsberg

Tel.: +49 (0) 29 32 / 80 55 4 - 99

Fax: +49 (0) 29 32 / 80 55 4 - 77

eMail: kundenservice@caso-germany.de

Web Sayfası: [www.caso-germany.de](http://www.caso-germany.de)

Dokument-Nr.: 3520 20-07-2016

Yazım ve baskı hata hakkı saklıdır.

Teknik nedenlerle resimler orijinal üründen farklılık gösterebilir.

© 2016 Braukmann GmbH

1	<b>Kullanım Kılavuzu</b> .....	4
1.1	<b>Genel</b> .....	4
1.2	<b>Bu Kılavuz Hakkında Bilgiler</b> .....	4
1.3	<b>Uyarı Notları</b> .....	4
1.4	<b>Sorumluluğun Sınırlandırılması</b> .....	5
1.5	<b>Telif Hakkı Koruması</b> .....	5
2	<b>Güvenlik</b> .....	5
21	<b>Amacına uygun kullanım</b> .....	6

---

2.2	Genel güvenlik uyarıları .....	6
2.2.1	Elektrik akımı nedeniyle tehlike .....	8
3	Çalıştırmaya Başlama .....	9
3.1	Güvenlik Bilgileri .....	9
3.2	Teslimat Kapsamı ve Taşıma Kontrol .....	9
3.3	Cihazı paketinden çıkarmak .....	9
3.4	Ambalajın Yok Edilmesi .....	9
3.4.1	Kurulum Yeri Gereklilikleri: .....	10
3.5	Elektrik bağlantısı .....	10
4	Tasarımı ve İşlevi .....	11
4.1	Genel Bakış .....	11
4.2	Kurulum .....	11
4.3	Özellikler .....	12
4.4	Tip plakası .....	12
4.5	Çalıştırma ve Kullanma .....	12
4.6	İlk kullanım öncesi .....	12
4.7	Operasyon .....	12
5	Temizlik ve Bakım .....	13
5.1	Güvenlik Bilgileri .....	13
5.2	Temizleme .....	13
6	Problem Giderme .....	14
6.1	Güvenlik Notları .....	14
6.2	Arıza nedenleri ve çözümleri .....	14
7	Eski cihazın imhası .....	15
8	Garanti .....	15
9	Teknik Veriler .....	16

---

# 1 Kullanım Kılavuzu

## 1.1 Genel

Cihazınızı çabuk şekilde tanıyabilmeniz ve fonksiyonlarından tam olarak faydalanabilmeniz için işbu kullanım kılavuzunda kapsanan bilgileri lütfen okuyunuz.

Cihazınız, uygun şekilde kullandığınız ve bakımını yaptığınız takdirde, size uzun yıllar hizmet edecektir.

Ürününüzü kullanırken çok memnun kalmanız dileklerimizle!

## 1.2 Bu Kılavuz Hakkında Bilgiler

Bu Kullanım Talimatları, "PJ 800" in (bundan sonra "Cihaz" olarak adlandırılacaktır) bir parçası olup siz kullanıcılara cihazın ilk çalıştırılması, güvenliği, kullanım amacı ve bakımı ile ilgili önemli bilgileri sağlamaktadır.

Kullanım Talimatları her zaman cihazla birlikte bulundurulmalıdır. İşbu Kullanım Kılavuzu, cihazı kullanmak üzere eğitim almış her bir kişi tarafından özellikle aşağıdaki konular açısından okunmalı ve uygulanmalıdır:

- Çalıştırmaya Başlama
- Çalıştırma
- Problem Giderme ve/veya
- Temizlik

Kullanım Kılavuzunu güvenli bir yerde muhafaza ediniz ve cihazın bir başka kişiye verilmesi halinde sonraki sahibine cihazla birlikte veriniz.

## 1.3 Uyarı Notları

Ürünle ilgili Kullanım Kılavuzunda aşağıdaki uyarı notları kullanılmaktadır:

### **AGEFAHR** **TEHLİKE**

**Bu seviyedeki bir tehlike uyarı notu potansiyel olarak tehlikeli bir duruma işaret etmektedir. Tehlikeli durumdan kaçınılmadığı takdirde, söz konusu durum ölüme veya ciddi yaralanmalara yol açabilir.**

Ölüm veya ciddi kişisel yaralanma tehlikesinden kaçınmak için bu uyarı notundaki talimatları gözetiniz.

### **AWARMJNG** **UYARI**

**Bu seviyedeki bir tehlike uyarı notu olası tehlikeli bir duruma işaret etmektedir.**

Tehlikeli durumdan kaçınılmadığı takdirde, söz konusu durum ciddi yaralanmalara yol açabilir.

Kişisel yaralanma tehlikesinden kaçınmak için bu uyarı notundaki talimatları gözetiniz.

**Bu seviyedeki bir tehlike uyarı notu olası tehlikeli bir duruma işaret etmektedir.**

Tehlikeli durumdan kaçınılmadığı takdirde, söz konusu durum hafif veya orta şiddetli yaralanmalara yol açabilir.

► Kişisel yaralanma tehlikesinden kaçınmak için bu uyarı notundaki talimatları gözetiniz.

Bu türde bir uyarı notu, makinenin idaresini basitleştirecek ilave bilgileri göstermektedir.

## 1.4 Sorumluluğun Sınırlandırılması

Kurulum, çalıştırma ve bakımla ilgili tüm teknik bilgi, veri ve notlar bu kullanım kılavuzu baskıya verildiği anda tam olarak güncel durumda olup bildiğimiz ve inandığımız kadarıyla geçmiş deneyim ve bulgularımız dikkate alınarak derlenmiş bulunmaktadır.

İşbu kullanım kılavuzunda ortaya konulan bilgi, resimlendirme veya tanımlamalardan hiçbir talep elde edilemez.

Üretici, aşağıdakilerin sonucu olarak ortaya çıkan zararlardan dolayı herhangi bir sorumluluk üstlenmez:

- Kullanım kılavuzunun gözetilmemesi
- Kullanım amaçları dışında kullanımlar
- Uygun olmayan tamiratlar
- Teknik değişiklikler, Cihazın modifikasyonu
- İzin verilmeyen yedek parçaların kullanılması

Cihaz üzerinde değişiklik yapılması tavsiye edilmez ve değişiklik yapıldığı takdirde cihaz,garanti kapsamından çıkar.

Tüm tercüme bilgimiz dahilinde yapılmaktadır. Tercüme, tarafımızca veya talimatımız üzerine yapılmış olsa bile, tercüme hatalarından dolayı herhangi bir sorumluluk üstlenmemekteyiz. Orijinal Almanca metin tek bağlayıcı metin olarak kalmaktadır.

## 1.5 Telif Hakkı Koruması

İşbu doküman telif hakkı koruması ile korunmaktadır. Braukmann GmbH'nin, kısmen bile olsa, özel işlemler (örneğin, veri işleme, veri taşıyıcılar, veri ağları) kullanılarak yapılan fotomekanik çoğaltım, kopyalama ve dağıtım için olanlar dahil, tüm hakları saklıdır.

Ürün içerik değişiklikleri ile teknik değişikliklere tabidir.

## 2 Güvenlik

Bu bölüm, size, cihazı kullanmanız esnasında faydalanabileceğiniz önemli güvenlik notlarını sağlamaktadır. Cihaz, gerekli güvenlik yönetmeliklerine uymaktadır.

Uygun olmayan kullanım, kişisel yaralanmalar veya mal hasarlarıyla sonuçlanabilir.

---

## 21 Amacına uygun kullanım

Bu cihaz sadece kapalı alanlarda evlerde kullanılmak üzere tasarlanmıştır.

- Sebze ve / veya meyvelerden meyve suyu çıkarma

Farklı bir amaç için veya bu açıklamayı aşan bir amaç için kullanımlar, amaçlanan veya belirlenmiş kullanımla uyumsuz olarak kabul edilir.

**AWARNUNG**

### **UYARI**

#### **Uyumsuz Kullanıma Bağlı Yaşanabilecek Tehlikeler!**

Bu cihazın uygunsuz ve/veya amacı dışında kullanılması halinde, cihaz tehlikeli hale gelebilir.

- ▶ Bu cihaz sadece amacına uygun kullanılmalıdır.
- ▶ Bu Kullanım Kılavuzunda açıklanan kullanım talimatlarına uyulmalıdır.

Uyumsuz kullanım nedeni ile meydana gelecek hiçbir hasar için sorumluluk kabul edilmeyecektir. Risk tamamen kullanıcıya aittir.

## 2.2 Genel güvenlik uyarıları

**HINWEIS**

Lütfen dikkate alınız

Lütfen cihazın güvenli kullanımı ile ilgili olarak aşağıdaki genel güvenlik uyarılarına uyunuz.

- ▶ Cihazı kullanmadan önce görünür herhangi bir harici hasarı olup olmadığını inceleyin. Asla hasarlı bir cihazı çalıştırmayın.
- ▶ Bağlantı kablosu hasar görmüşse, yetkili bir elektrik teknisyeni tarafından takılmış yeni bir bağlantı kablosuna sahip olmanız gerekir.
- ▶ Bu cihaz, 8 yaş ve üstü çocuklar ve fiziksel, duyuşsal veya zihinsel yetenekleri düşük olan çocuklar tarafından ancak cihazın güvenli bir şekilde kullanılması ve tehlikelerin anlaşılması hakkında denetim veya talimat verilmişse deneyim ve bilgi eksikliği olan kişiler tarafından kullanılabilir.
- ▶ Çocuklar cihazla oynamamalıdır.
- ▶ Temizlik ve kullanıcı bakımı, gözetimsiz çocuklar tarafından yapılmamalıdır.
- ▶ Cihazı çalışırken gözetimsiz bırakmayın.

- ▶ Sadece üretici tarafından eğitilmiş kalifiye elektrikçiler gerekli olabilecek onarımları yapabilir. Yanlış yapılan onarımlar kullanıcı için ciddi tehlikelere neden olabilir.
- ▶ Garanti süresi içerisinde sadece üretici tarafından yetkilendirilmiş müşteri hizmetleri departmanları cihaz üzerinde onarım yapabilir, aksi takdirde müteakip hasarlar durumunda garanti yetkileri geçersiz olur.
- ▶ Arızalı bileşenler daima orijinal yedek parçalarla değiştirilmelidir. Sadece bu tür parçalar güvenlik gereksinimlerinin karşılandığını garanti edecektir.
- ▶ Cihazı, kablosunu veya fişini asla suya veya başka sıvılara daldırmayın ve bulaşık makinesine koymayın.
- ▶ Cihazı aşırı yüklemeyin ve yüksüz çalışmasına izin vermeyin.
- ▶ Tapayı prizden çıkarmadan atık haznesini boşaltmayın.
- ▶ Parçaların orijinal tabana ve yerine düzgün bir şekilde monte edildiğinden emin olun.
- ▶ Lütfen çalıştırmadan önce ürünün tüm parçalarını doğru şekilde takın. Şeffaf kapağın iyi kapatıldığından ve sapın iyi sabitlendiğinden emin olun.
- ▶ Meyve suyu ağında hasar varsa cihazı kullanmayın.
- ▶ Aşırı sert yiyeceklerden (örn. Fındık), lif bakımından zengin yiyeceklerden (örn. Şeker kamışı) veya az meyve suyu içeren yiyeceklerden (örn. Muz) meyve suyu çıkarmayın.
- ▶ Yiyecekler ulusal standartları karşılamalıdır.
- ▶ Cihazı yanlış kullanırsanız yaralanmalara neden olabilir.
- ▶ Meyve suyu ağında veya şeffaf kapakta hasar varsa veya çatlaklar varsa cihazı kullanmayın.
- ▶ Aksesuarları değiştirmeden veya hareket eden parçalara dokunmadan önce cihazı kapatın ve fişini çıkarın.
- ▶ Hareketli parçalara temas etmekten kaçının.

**HINWEIS****Lütfen dikkate alınız**

- ▶ Motor açılmadan önce daima saydam kapağın yerine sıkıca oturduğundan emin olun. Meyve sıkacağı çalışırken kelepçeleri sökmeyin
- ▶ Atık haznesi yerinde olmadan cihazı çalıştırmayın.
- ▶ Cihazı kullanım amacı dışında kullanmayın.

**AWARMJNG****UYARI**

- ▶ Elinizi yükleme limanına sokmayın, itme çubuğunu kullanın.
- ▶ Çalışırken parmaklarınızı veya diğer nesnelere meyve sıkacağı içine koymayın. Besleme portunda sıkışmış yiyecek varsa, aşağı itmek için sadece itme çubuğunu veya başka bir meyve/ sebze parçası kullanın. Bu başarısız olursa, cihazı kapatın ve kalan yiyeceği çıkarmak için meyve sıkacağı sökün.
- ▶ Kullanılmadığı zamanlarda ve temizlemeden önce ve parçaları takmadan veya almadan önce prizden çekin.

**2.2.1 Elektrik akımı nedeniyle tehlike****AGEFAHR****TEHLİKE:** Elektrik akımı nedeniyle hayati tehlike!

Gerilim altında bulunan hatlar veya yapı parçalarıyla temas hayati tehlike yaratır!

Elektrik akımından oluşabilecek olası tehlikeleri önlemek için şu güvenlik uyarılarını dikkate alın:

- ▶ Cihaz, bağlantı hattı veya fişi hasarlıysa, doğru çalışmıyorsa, yere düşürülmüşse veya hasarlıysa çalıştırılmamalıdır. Elektrik hattı veya fişin hasarlı olması durumunda, olası tehlikeleri önlemek amacıyla, bunlar üretici veya yetkili bir servis tarafından değiştirilmelidir.
- ▶ Asla hiçbir durumda cihazın gövdesini açmayın. Gerilimli hatlarla temas durumunda ve elektrikli veya mekanik yapının değiştirilmesi durumunda elektrik çarpa tehlikesi bulunmaktadır. Bunun haricinde cihazda fonksiyon arızaları meydana gelebilir.



Cihazı, kablosunu veya fişini asla suya veya başka sıvılara batırmayın.

### 3 Çalıştırmaya Başlama

Bu bölüm, size, cihazın ilk çalıştırılması esnasında faydalanabileceğiniz önemli güvenlik notlarını sağlamaktadır. Tehlike ve zararlardan kaçınmak için aşağıdaki notları gözetiniz:

#### 3.1 Güvenlik Bilgileri

## AWARNUNG

## UYARI

- Ambalaj malzemeleri oynamak amacıyla kullanılamaz. Boğulma tehlikesi bulunmaktadır.

#### 3.2 Teslimat Kapsamı ve Taşıma Kontrol

Kural olarak, PJ 800 aşağıdaki bileşenlerle birlikte verilir:

- İtme çubuğu
- Şeffaf kap
- Meyve sıkma ağı
- Orta yüzük
- Kulp
- Atık kutusu
- Ana makina
- Meyve suyu sürahisi
- Kullanma talimatları

## HINWEIS

## BİLGİ

- Sevkiyatı tamlığı ve herhangi bir görülür hasar içerip içermemesi açısından kontrol ediniz.
- Uygunsuz ambalajlama sonucu olarak veya taşıma nedeniyle ortaya çıkan zararlar veya eksik sevkiyat konusunda taşıyıcı, sigorta şirketi ve tedarikçiyi bilgilendiriniz.

#### 3.3 Cihazı paketinden çıkarmak

Cihazı paketinden çıkartmak için cihazı kartondan çıkartın ve pakitleme malzemesini imha edin.

#### 3.4 Ambalajın Yok Edilmesi



Ambalaj, cihazı taşıma sırasında ortaya çıkabilecek hasarlara karşı korur. Ambalaj malzemeleri çevresel olarak uyumu ve geri dönüşümü dikkate alan ilkeler uyarınca seçilmekte ve bundan dolayı geri dönüşüme tabi tutulabilmektedir.

Ambalajı malzeme çevrimine geri döndürme hammaddelerden tasarruf yapılmasını sağlar ve birikmiş atık miktarlarını azaltır. Artık kullanımda bulunmayan ambalaj malzemelerini yok etmek için "Yeşil Nokta" geri dönüşüm toplama noktalarına götürünüz.

## HINWEIS

## BİLGİ

Mümkün olduğu takdirde, herhangi bir garanti talebi halinde cihazın düzgün şekilde tekrar ambalajlanabilmesi amacıyla cihazın orijinal ambalajını cihazın garanti periyodu süresince saklayınız.

---

### 3.4.1 Kurulum Yeri Gereklilikleri:

Cihazın güvenli ve sorunsuz çalışmasını sağlamak için kurulum konumu aşağıdaki ön koşulları karşılamalıdır:

- Cihazı sağlam ve düz bir çalışma yüzeyine yerleştirin.
- Cihazı dış mekanlarda kullanmayın.
- Kurulum yerini, çocukların cihaza ulaşamayacağı şekilde seçin.
- Cihaz bir duvara veya gömme dolaba monte edilmek üzere tasarlanmamıştır.
- Cihazı sıcak, ıslak veya aşırı nemli bir ortama veya yanıcı malzemelerin yakınına kurmayın.
- Bu cihazın sabit olmayan kurulum yerlerine (örn. Gemilerde) montajı ve montajı, bu cihazın güvenli kullanımı için ön koşulları garanti etmeleri koşuluyla, uzman şirketler/ elektrikçiler tarafından yapılmalıdır.
- Cihazı çok sık kullanmıyorsanız, motorun nemli ve küflenmesini önlemek için kuru ve iyi dolaşımli bir yerde saklayın.

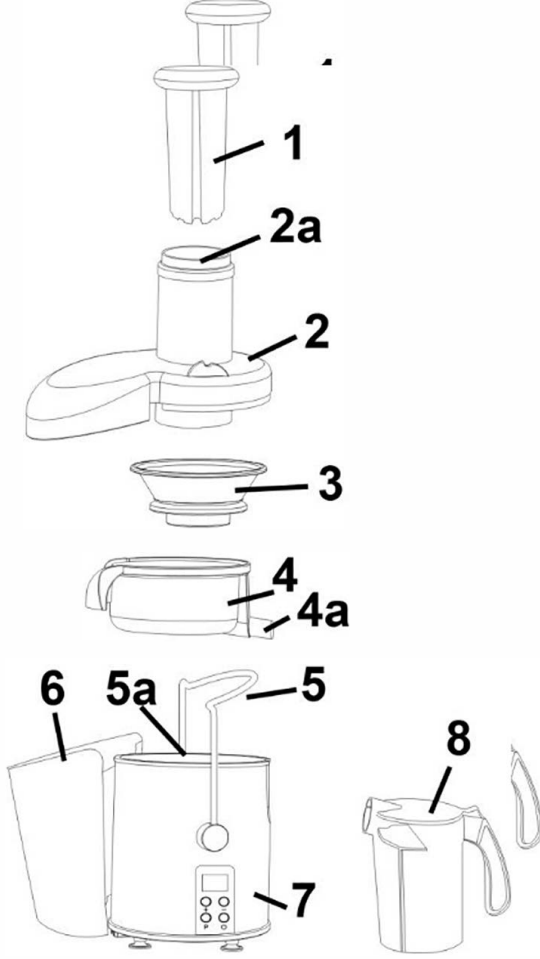
### 3.5 Elektrik bağlantısı

Cihazın güvenli ve hatasız şekilde çalışması için, elektrik bağlantısında aşağıdaki talimatlara uyulmalıdır:

- Cihazı elektriğe bağlamadan önce, tip etiketindeki bağlantı bilgilerini (gerilim ve frekans) elektrik şebekenizin değerleriyle karşılaştırın. Cihazınızın arızalanmaması için bu bilgilerin birbirine uyması gerekir. Tereddüdünüz varsa elektrikçinize danışın.
- Cihazı elektrik şebekesine bağlarken en çok 3 metre uzunluğunda, 1,5 mm<sup>2</sup> kesite sahip, izolasyonlu bir uzatma kablosu kullanabilirsiniz. Yangın tehlikesi nedeniyle, çoklu priz adaptörü veya çoklu uzatma kablosu kullanılması yasaktır.
- Elektrik kablosunun hasarlı olmadığından ve sıcak veya keskin kenarlı yüzeylerin altından veya üzerinden geçmediğinden emin olun.
- Elektrik kablosunu, kimsenin ayağının takılmayacağı şekilde yerleştirin.
- Cihaz, doğru akımdan alternatif akıma dönüştürücüyle çalıştırılmaya uygun değildir.
- Prizin bağlı olduğu hat üzerinde 16A sigorta bulunmalıdır
- Cihazın elektrik güvenliği ancak, yasal düzenlemelere uygun şekilde çekilmiş toprak hattına bağlı olduğu takdirde sağlanır. Toprak hattı olmayan priz kullanılması yasaktır. Tereddüdünüz varsa evdeki elektrik tesisatını bir elektrikçiye kontrol ettirin. Üretici, toprak hattının mevcut olmaması veya hattın kopuk olmasından kaynaklanacak zararlardan dolayı sorumluluk kabul etmez.

## 4 Tasarımı ve İşlevi

Bu bölümde, cihazın tasarımı ve işlevleriyle ilgili önemli bilgiler edineceksiniz.



### 4.1 Genel Bakış

1. İtme çubuğu
2. Şeffaf kapak
- 2a. Besleme portu
3. meyve suyu net
4. Orta halka
- 4a. Meyve suyu sıkma nozülü
5. Sap
- 5a. Rotor
6. Kalıntı varil
7. Ana makine
8. Meyve sıkacağı sürahisi

### 4.2 Kurulum

1. Ana makineyi masanın üzerine yerleştirin.
2. Orta halkayı ana makineye yerleştirin.
3. Meyve suyu ağını dikkatlice rotor üzerine monte edin ve yumuşak bir saat yönünde yumuşak bir şekilde sıkın (sökme: saat yönünün tersine).
4. Saydam kapağı orta halkaya yerleştirin.
5. Şeffaf kabın çevresine ve çıkarma'nın altında bulunan atık kabını takın
6. Tutamağı sıkın ve sıkıştırın.
7. Meyve sıkacağı sürahisini meyve suyu sıkma ağzının üzerine itin.

### HINWEIS

### Lütfen Dikkate alınız

Bu cihaz bir güvenlik kilidiyle donatılmıştır. Parçalar düzgün şekilde kilitlemediğinde motor açılmaz.

Meyve suyu sıkmadan önce, meyve suyu ağzının ve rotorun yerine sabitlendiğini doğrulayın.

Cihazı ilk kez kullanırken, motor artıklarından kaynaklanan garip bir kokuya neden olabilir. Bu, tekrarlanan kullanımla kaybolur.

---

## 4.3 Özellikler

1. Besleme portunun açılması gerçekten büyük bir çapa sahiptir, böylece tüm elmalar veya armutlar meyve suyu için konabilir. Parçalara ayırmaya gerek yoktur - hızlı ve kolay.
2. Tasarım yapısı ile birlikte güzel ve basit. Kullanımı ve temizliği kolaydır.
3. Yüksek hızlı motor ile aşırı ısınma koruması vardır- yüksek verimli, zaman ve enerji tasarrufu sağlar ve dayanıklıdır.
4. Cihazın emniyet kilidi, güvenli ve güvenilir bir kullanım sağlamak için özel olarak tasarlanmıştır.

## 4.4 Tip plakası

Bağlantı ve güç verileri içeren tip plakası cihazın alt tarafında bulunur.

## 4.5 Çalıştırma ve Kullanma

Bu bölüm, cihazı çalıştırırken dikkat edilmesi gereken önemli noktaları içermektedir. Tehlikeleri ve hasarı önlemek için aşağıdaki uyarıları dikkate alın:

**.&WARNUNG**

### UYARI

- Tehlike anında hemen müdahale edebilmeniz için çalışırken cihazın başından ayrılmayın.

## 4.6 İlk kullanım öncesi

Cihazı temizletin, "Temizlik" kısmına bakın.

## 4.7 Operasyon

**AVORSICHT**

### DIKKAT

- Kullanım sırasında meyve sıkacağı sürahisinin kapağını açmayın. Güç kaynağının açık olması durumunda, cihaza veya besleme bağlantı noktasına el veya herhangi bir nesne sokmayın, aksi takdirde zararlı kaza meydana gelebilir veya cihaz hasar görebilir.

1. Cihazı düzgün bir şekilde kurduktan sonra gücü bağlayın. Ekran varsayılan hız olarak "1" ile yanıp söner.
2. ON/ OFF düğmesine basın. Numara yanıp sönmeden sürekli yanmaya başladığında, cihaz çalışmaya başlayacaktır. Cihazı durdurmak için ON/ OFF düğmesine tekrar basın. Numara tekrar yanıp sönecektir.
3. Hızı hızlandırmak veya yavaşlatmak için + veya - düğmesine basın. En düşük hız: 1, en yüksek hız: 4.
4. Kısa bir süre yüksek hıza ihtiyacınız varsa "pulse" düğmesine basın. Cihaz, düğmeye bastığınız sürece hız seviyesi 4 üzerinde çalışacaktır.

Hız seviyesi	Meyve/ vejetal	Dönüş hızı (r/dak)
1	üzüm / karpuz/ şeftali vb.	7000
2	Narenciye/ portakal/ amut vb.	8800
3	Ananas / kavun vb.	10200
4	Elma/ zencefil vb.	12000

## Sebze ve meyve suyu hazırlama

Kullandığınız meyve/ sebze için doğru hızı belirlemek üzere yukarıdaki hız seviyesi çizelgesini kontrol edin.

### HINWE/5

## Lütfen Dikkate alınız

- Cihazın 1 dakika çalışmasına izin verin, daha sonra 1 dakika bekleyin ve 3 kez tekrarlayın. Tekrar kullanmadan önce motorun tamamen soğumasını bekleyin. Bu şekilde cihazın kullanım ömrü uzayacak ve daha verimli çalışacaktır.

## 5 Temizlik ve Bakım

Bu bölüm, cihazı temizlerken ve bakımını yaparken dikkat edilmesi gereken önemli noktaları içermektedir. Cihazın hatalı temizlenmesi nedeniyle meydana gelebilecek hasarları önlemek ve cihazın sorunsuz şekilde çalışmasını sağlamak için uyarıları dikkate alın.

### 5.1 Güvenlik Bilgileri

#### AVORSICHT

## DIKKAT

Lütfen cihazınızı temizlemeden önce güvenlikle ilgili açıklamaları inceleyin:

- Temizlik öncesi ve kullanılmadığı zamanlar cihazın fişini prizden çekin.
- Cihazı, kablosunu ve fişini suya veya başka sıvılara batırmayın ve bulaşık makinesinde yıkamayın.
- Bıçakları çok keskindir. Dikkatli kullanın.

### 5.2 Temizleme

1. Temizlemeden önce, lütfen cihazı yeterince soğumaya bırakın ve güç kablosunu çıkarın.
2. İlk olarak, kolu açın. Şeffaf kapağı, meyve suyu ağını, itme çubuğunu, meyve suyu sürahisini ve kalıntı varilini çıkarın. Temiz su ile temizleyiniz. Temizlik için bir fırça kullanın.
3. Ana makineyi temizlemeyin. Sadece nemli bir bezle silin. Diğer parçalar (itme çubuğu, kapak, orta halka, kalıntı varil, meyve suyu sürahisini) doğrudan su ile temizlenebilir.
4. Temizlikten sonra, cihazı kurutmak için kuru bir bez kullanın. Monte edin ve kuru, güvenli bir yerde saklayın.

5. Meyve suyu sıkma tabancasını temizlemek için, önce orta halkayı çıkarın.
6. Meyve suyu ağındaki kesme dişleri çok keskindir. Lütfen dikkatli çalışın.
7. Bıçaklar çok keskindir. Temizlemek için akan suyun altında tutun, elle temizlemeyin.

## 6 Problem Giderme

Bu bölüm, size, cihazı çalıştırmayla ilgili önemli notları sağlamaktadır. Tehlike ve hasarlardan kaçınmak için aşağıdaki notları gözetiniz:

### 6.1 Güvenlik Notları

#### **AVORSICHT** **DIKKAT**

- ▶ Elektrikli ekipman üzerinde gerekli olabilecek herhangi bir tamirat, sadece üretici tarafından eğitime tabi tutulmuş yetkili elektrikçiler tarafından gerçekleştirilebilir.
- ▶ Uygun olmayan şekilde yapılmış tamiratlar kullanıcı açısından önemli tehlikelere ve cihaz açısından hasarlara sebebiyet verebilir.

### 6.2 Arıza nedenleri ve çözümleri

Problem	Çözümü
Cihaz çalışmıyor.	<ul style="list-style-type: none"><li>• Lütfen elektrik fişinin düzgün takılmış olup olmadığını kontrol edin.</li><li>• Lütfen montajın montaj yöntemlerine göre yapılıp yapılmadığını kontrol edin.</li></ul>
Meyve miktarı çok küçük ve atıkları hala tankta.	<ul style="list-style-type: none"><li>• Bayat yiyeceklerin kullanılıp kullanılmadığını kontrol edin.</li><li>• Buzdolabında uzun süre saklanan yiyecekler, kullanılmadan önce en az 10 dakika boyunca temiz suya batırılmalıdır.</li></ul>
Kullanım sırasında durma.	<ul style="list-style-type: none"><li>• Çok fazla yiyecek kullanılıp kullanılmadığını kontrol edin.</li><li>• Yiyeceklerde sert çekirdek olup olmadığını kontrol edin.</li></ul>
Cihaz kullanım sırasında çok fazla ses yapıyor.	<ul style="list-style-type: none"><li>• Sert yiyecekler sıkılırsa, yüksek ses gelebilir. Bu normal.</li></ul>

#### **HINWEIS**

#### **BiLGi**

Yukarıdaki adımlarla sorununuzu çözemezseniz lütfen müşteri hizmetleriyle iletişime geçin.

- ▶ Cihazı servise göndermeden önce lütfen temizleyin.

## 7 Eski cihazın imhası

Elektrikli ve elektronik cihazlarda değerli maddeler bulunmaktadır. Aynı zamanda fonksiyon ve güvenlikleri için gerekli olan zararlı maddeler de içermektedirler.

Bu maddeler, normal atık içinde veya hatalı imha durumunda insan sađlıđına ve çevreye zarar verebilirler. Bu yüzden de eski cihazınızı asla normal atıklarla atmayın.



**HINWE/5**

### **BiLGi**

Kullanılmıř elektrikli ve elektronik ekipmanları iade etmek ve geri d6n6řt6rmek i6in ikamet ettiđiniz yerde ayarlanmıř toplama noktalarını kullanın. Gerekirse, belediyenize, atık kurumuna veya satıcınıza sorun.

Eski cihazınız tařınana kadar 6ocukların ulařamadıđından emin olun.

---

## 9 Teknik Veriler

<b>Cihaz</b>	PJ 800
<b>Ürün No.:</b>	3520
<b>Şebeke bilgileri</b>	220 -240 V, 50-60 Hz
<b>Güç tüketimi</b>	800W
<b>Dış ölçüler (G x y x O):</b>	30,9 x 39,8 x 22 cm
<b>Net ağırlık</b>	3,55 kg



**İthalatçı Firma:**

Aykut Global İthalat İhracat Anonim Şirketi  
 Altunizade Mah. Ord. Prof. Dr. Fahrettin Kerim  
 Gökay Cad. No:13/3  
 Üsküdar 34662 - İstanbul / TÜRKİYE Üsküdar Vergi  
 Dairesi - 122 082 7157  
 Tel: 0216 634 44 44  
 Faks: 0216 634 39 88

**İmalatçı Firma:**

CASO International - Braukmann GmbH  
 Raiffeisenstr. 9  
 59757 Arnsberg, Germany  
 Tel: +49 (0) 29 32 / 547 66 - 0

**Taşıma ve Nakliye Sırasında Dikkat Edilecek Hususlar:**

- Ürününüzü dolu veya boş kullanırken, düz ve kayfan olmayan zeminler üzerinde durmasını sağlayınız.
- Ürünü bir zemine koyarken ürün ile zemin temasının hızlı ya da sert olmamasını sağlayınız. Aksi takdirde ürün zarar görebilir.
- Taşıma veya nakliye sırasında ürünün boş ve kuru olmasını sağlayınız, titreşime ve darbeye maruz kalmayacak bir koruma veya ambalaj ile bu işlemin yapılması gerekmektedir.

**Kullanım Hatalarına İlişkin Bilgiler:**

Ürünün amacına uygun olarak kullanılmaması durumunda ürün ve/veya kişiler zarar görebilir. Tanıtma ve kullanım kılavuzu okunmalı ve ürün bu talimatlara uygun olarak kullanılmalıdır.

**Kullanım Ömrü Bilgisi:**

6502 Tüketici koruma kanunu tarafından satış sonrası hizmetler yönetmeliği ek liste de tespit ve ilan edilen kullanım ömrü 7 yıldır.

**Enerji Tüketimi Açısından Verimli Kullanıma İlişkin Bilgiler:**

Kısıtlı enerji kaynaklarımızı verimli kullanmak adına, ürününüzü aktif olarak kullanmadığınız sürece fişten çekiniz. Standby özelliği olan modellerde ürünü standby modunda bırakmaya özen gösteriniz.

**Ürünün Montajı:**

Ürünün montajı için teknik kişiye ihtiyaç yoktur. Tanıtma ve kullanma kılavuzundaki talimatlara göre ürünü kullanıma hazır hale getirebilirsiniz. Ürününüzü ılık su ile temizledikten sonra güvenle kullanabilirsiniz.

**Satış Sonrası Hizmetler:**

Telefon: 44 44 784 - 08504737271  
 Adres: Barbaros Mahallesi Sedef Sokak  
 Validebağ Konakları A2 Blok D:19  
 Üsküdar - İstanbul

Güncel yetkili servis iletişim bilgileri ve yedek parça malzeme temini için yukarıda iletişim bilgileri bulunan Müşteri Hizmetleri ile iletişime geçebilirsiniz. Tüketiciler, şikayet ve itirazları konusundaki başvurularını tüketici mahkemelerine ve tüketici hakem heyetlerine yapabileceklerdir. Ürünün 6502 sayılı Tüketicinin Koruması korunması hakkında kanun da tanımlanmış ve 'Ayıplı mal' olarak nitelendirilen kapsama 44 girmesi durumda;

(1) Malın ayıplı olduğunun anlaşılması durumunda tüketici;

- Satılanı geri vermeye hazır olduğunu bildirerek sözleşmeden dönme,
- Satılanı alıkoyup ayıp oranında satış bedelinden indirim isteme,
- Aşırı bir masraf gerektirmediği takdirde, bütün masrafları satıcıya ait olmak üzere satılanın ücretsiz onarılmasını isteme, İmkan varsa, satılanın ayıpsız bir misli ile değiştirilmesini isteme, seçimli haklarından birini kullanabilir.

(2) Ücretsiz onarım veya malın ayıpsız misli ile değiştirilmesi hakları üretici veya ithalatçıya tarışı da kullanılabilir. Bu fıkradaki hakların yerine getirilmesi konusunda satıcı, üretici ve ithalatçı müteselsilen sorumludur. Üretici veya ithalatçı, malın kendisi tarafından piyasaya sürülmesinden sonra ayıbın doğduğunu ispat ettiği takdirde sorumlu tutulmaz.

(3) Ücretsiz onarım veya malın ayıpsız misli ile değiştirilmesinin satıcı için orantısız güçlükleri beraberinde getirecek olması hâlinde tüketici, sözleşmeden dönme veya ayıp oranında bedelden indirim haklarından birini kullanabilir. Orantısızlığın tayininde malın ayıpsız değeri, ayıbın önemi ve diğer seçimlik haklara başvurmanın tüketici açısından sorun teşkil edip etmeyeceği gibi hususlar dikkate alınır.

(4) Ücretsiz onarım veya malın ayıpsız misli ile değiştirilmesi haklarından birinin seçilmesi durumunda bu talebin satıcıya, üreticiye veya ithalatçıya yöneltmesinden itibaren azami otuz iş günü, konut ve tatil amaçlı taşınmazlarda ise altmış iş günü içinde yerine getirilmesi zorunludur. Ancak, bu Kanunun 58 inci maddesi uyarınca çıkarılan yönetmelik eki listede yer alan mallara ilişkin, tüketicinin ücretsiz onarım talebi, yönetmelikte belirlenen azami tamir süresi içinde yerine getirilir. Aksi hâlde tüketici diğer seçimlik haklarını kullanmakta serbesttir.

(5) Tüketicinin sözleşmeden dönme veya ayıp oranında bedelden indirim hakkını seçtiği durumlarda, ödemiş olduğu bedelin tümü veya bedelden yapılan indirim tutarı derhâl tüketiciye iade edilir.

# SERVIS LİSTESİ

## YILDIRIM SOĞUTMA

0322 444 30 66  
P.T.T MAHALLESİ 3556. SOKAK NO: 4/1 YÜREĞİR  
ADANA

## AKDENİZ SOĞUTMA

0533 713 11 40  
HIZIRBEY MAHALLESİ 1509 SOK. NO:3/2A MERKEZ  
ISPARTA

## ABDULLAH KARACA

0344 221 87 04  
İSMETPAŞA MAH. BELLİ İŞHANI ALTI NO:3/A MERKEZ  
KAHRAMANMARAŞ

## SANAL BİLGİSAYAR DAYANIKLI TÜKETİM MALLARI TURİZM Pazarlama SANAYİ VE TİCARET LTD.ŞTİ.

0324 622 18 51  
ÖĞRETMENLER MAH. RASİM DOKUR CADDESİ ÇOPUR APT. NO:8 TARSUS  
MERSİN

## HAYAT ELEKTRONİK ELEKTRİK KİMYA ÜRETİM Pazarlama SERVİS VE DANIŞMANLIK

0424 444 30 66  
İZZET PAŞA MAHALLESİ HACI TEVHİK EFENDİ SOKAK NO: 36 D MERKEZ  
ELAZIG

## ERKAN TEKNİK

0446 214 24 64  
KARAAĞAÇ MAH. ŞEHİT POLİS KENAN ARDIÇ CAD.NO:3/2Z4  
ERZİNCAN

## UĞUR OTOMASYON

0532 178 41 32  
TOPÇULAR MAHALLESİ TOMURCUK SOKAK NO: 14 B01 MERKEZ  
İGDIR

## GÜLTEPE SOĞUTMA

0432 216 48 90  
BAHÇIVAN MAHALLESİ ABDURRAHMAN GAZI 3. SOKAĞI NO : 5/2A İPEKYOLU  
VAN

## YAŞAR ŞEN

0533 713 11 40  
ÇAY MAHALLESİ ZİNCİRLİ HAN SOKAK NO:14/1 SANDIKLI  
AFYONKARAHİSAR

## ÜÇGEN SOĞUTMA

0256 811 55 12  
YENİ MAH SELANIK CAD. İNAN APT. NO:61/4 DİDİM  
AYDIN

## KIRCA TEKNİK SERVİS

0532 727 43 52  
MENDERES MAHALLESİ SEYFİ DEMİRSOY CAD. NO: 6 A BUCA  
İZMİR

## SEFA TEKNİK

0232 632 11 62  
İNKILAP MAHALLESİ VAKIF SOKAK NO: 3/A BERGAMA  
İZMİR

## DENİZ İSITMA SOĞUTMA

0543 965 39 39  
ÜNALAN MAHALLESİ 1.BOSTANCI SOKAK NO: 24 A UŞAK MERKEZ  
UŞAK

## RAM BİLGİSAYAR

0488 215 12 42  
BAHÇELİEVLER MAH.ŞTAD CADDESİ NO 5/A  
BATMAN

## İDEAL OTOMASYON BİLGİ İŞLEM

0342 339 16 72  
DEĞİRMİÇEM MAHALLESİ M. AKSOY BLV.NO:75/C  
GAZİANTEP

## GAP SOĞUTMA

0414 444 30 66  
KARSIYAKA MAHALLESİ KARSIYAKA CAD. NO: 85 B HALİLİYE  
SANLIURFA

## MERKEZ TEKNİK SERVİS İKLİMLENDİRME

0312 381 04 00  
DURALI ALIÇ MAHALLESİ ŞEHİT HAKAN YORULMAZ CADDESİ NO : 66 B  
MAMAK  
ANKARA

## SANTA TEKNİK

0312 484 07 99  
GAZIOSMANPAŞA MAHALLESİ PLEVNE CADDESİ No : 22 B GÖLBAŞI  
ANKARA

## MEVSİM İKLİMLENDİRME İNŞAAT SANAYİ VE TİCARET LİMİTED ŞİRKETİ

0532 773 05 96  
ARIFIYE MAH. MUSTAFA KEMAL ATATÜRK CAD. NO:22/A ODUNPAZARI  
ESKİŞEHİR

## ÖZEN ELEKTRONİK

0454 212 04 40  
HACİSİYAM MAH. İNÖNÜ CAD. KABACAĞUZ SOKAK NO:3 GİRESUN  
GİRESUN

## KMS SATIŞ SONRASI HİZMETLER

0366 214 26 96  
İSMALBEY MAH. ŞEHİT ERTAN SIVRİOĞLU SOKAK NO: 51  
KASTAMONU

## UZMANLAR TEKNİK İSİ, SOĞUTMA SİSTEMLERİ

0366 215 37 86  
AKTEKKE MAHALLESİ FAKÜLTE SOKAK NO:6 A MERKEZ  
KASTAMONU

## ÖZEN ELEKTRONİK

0452 444 30 66  
YENİ MAHALLESİ 322 SOKAK NO: 10 A ALTINORDU  
ORDU

## UĞUR ELEKTRONİK

0286 566 80 30  
İSMETPAŞA MAHALLESİ MÜLAZİM RIZA SOKAK NO:8-14/1 ÇANAKKALE  
ÇANAKKALE

## MUTLU ORTA

0284 715 22 71  
YUKARI ZAFERİYE MH. İLYAS BEY CD. NO: 15/26 KEŞAN  
EDİRNE

## KİNETİK ELEKTROMEKANİK ENERJİ GÜVENLİK SİSTEMLERİ SANAYİ TİCARET LİMİTED ŞİRKETİ

0212 787 20 40  
FERHATPAŞA MAH. ATATÜRK CAD. HAMDİ ŞANLI APT. BLOK NO: 44 İÇ KAPI  
NO: 207 CATALCA  
İSTANBUL

## SEVİNC ELEKTRİK

0212 582 33 25  
YENİDOĞAN MAHALLESİ 48. SOKAK NO:103 A ZEYTİNBURNU  
İSTANBUL

## ŞEKER SOĞUTMA ELEKTRİK ELEKTRONİK KLİMA BEYAZ EŞYA

0532 591 04 22  
CEVİZLİ MAH. NEŞE SOKAK NO:20/B MALTEPE  
İSTANBUL

## ER TEKNİK

0288 444 30 66  
KURTULUŞ MAHALLESİ GAZİ MUSTAFA KEMAL BULVARI NO: 74 A BABAESKİ  
KIRKLARELİ

## KARDEŞLER ELEKTRİK

0262 646 64 28  
OSMAN YILMAZ MAHALLESİ KADIOĞLU CADDESİ NO : 17 B GEBZE  
KOCAELİ

## GARANTİ

### CİHAZ SAHİBİNİN

İsim: .....

Adres: .....

EvTel: .....

Cep Tel: .....

İş Tel: .....

E-mail: .....

### ÖNEMLİ NOT

Lütfen bu kuponu sağ tarafta yazılı olan adrese gönderiniz.



Altunizade Mah. Ord. Prof.  
Dr.Fahrettin Kerim Gökay Cad.  
No:13/3 Üsküdar/İSTANBUL  
T: 0216 634 44 44/ F: 0216 634 45 70

### GARANTİ BELGESİ

- Garanti süresi, malın teslim tarihinden başlar ve 2 (iki) yıldır.
- Malın bütün parçaları dahil olmak üzere malın tamamı garanti süresince garanti kapsamındadır.
- Malın ayıplı olduğunun anlaşılmaması durumunda tüketici, 6502 sayılı Tüketicinin Korunması Hakkında Kanununun 11 inci maddesinde yer alan;  
a- Satılanı geri vermeye hazır olduğunu bildirerek sözleşmeden dönme,  
b- Satılanı alıkoymup, ayıp oranında satış bedlinde indirim isteme,  
c- Asın bir masraf gerektirmediği taktirde, bütün masrafları satıcıya ait olmak üzere satılanın ücretsiz onarılmasını isteme,  
ç- imkan varsa, satılanın ayıpsız bir misli ile değiştirilmesini isteme, haklarından birini kullanabilir.
- Ücretsiz onarım veya malın ayıpsız misli ile değiştirilmesi hakları üretici veya ithalatçıya karşı da kullanılabilir. Bu fıkradaki hakların yerine getirilmesi konusunda satıcı, üretici ve ithalatçı müteselsilen sorumludur. Üretici ve ithalatçı, malın kendisi tarafından piyasaya sürülmesinden sonra ayıplı doğduğunu ispat ettiği taktirde sorumluluğu tutulamaz.
- Ücretsiz onarım veya malın ayıpsız misli ile değiştirilmesinin satıcı için orantısız güçlükleri beraberinde getirecek olması halinde tüketici, sözleşmeden dönme veya ayıp oranında bedelden indirim haklarından birini kullanabilir. 1 Orantısızlığın tayininde malın ayıpsız değeri,

- aybının önemi ve diğer seçicilik haklara basvurmanın tüketici açısından sorun teşkil edip etmeyeceği gibi hususlar dikkate alınır. Ücretsiz onarım veya malın ayıpsız misli ile değiştirilmesi haklarından birinin seçilmesi durumunda bu talebin satıcıya, üreticiye veya ithalatçıya yöneltilmesinden itibaren azami otuz is günü, konut ve tatil amaçlı tasınmazlarda ise altmış is günü içinde yerine getirilmesi zorunludur.\* Ancak, bu Kanununun 58 inci maddesi uyarınca çıkarılan yönetmelik eki listede yer alan mallara ilişkin, tüketicinin ücretsiz onarım talebi, yönetmelikte belirlenen azami tamir süresi içinde yerine getirilir. Aksi halde tüketici diğer seçicilik haklarını kullanmakta serbesttir.
- Tüketicinin sözleşmeden dönme veya ayıp oranında bedelden indirim hakkını seçtiği durumlarda, ödemiş olduğu bedelin tümü veya bedelden yapılan indirim tutun derhal tüketicisine iade edilir.
- Seçicilik hakların kullanılması nedeniyle ortaya çıkan tüm masraflar, tüketicinin seçtiği hakkı yerine getiren tarafta karşılır. Tüketicisi bu seçicilik haklarından biri ile birlikte 11/1/2011 tarihli 6098 sayılı Türk Borçlar Kanunu hükümleri uyarınca tazminat da talep edebilir.

## GARANTİ

## GARANTİ BAŞLATMA KUPONU

Satıcı Firma Kaşe ve İmza

Yetkili Servis Kaşe ve İmza

CİHAZIN	CİNSİ :		SATIŞ TARİHİ :	
	MARKASI :		FATURA NO :	
	MODELİ :		MONTAJ TARİHİ :	
	SERİ NO :			

Üretici veya İthalatçı Firmanın	Satıcı Firmanın	Ürünün
Ünvanı: Aykut Global İthalat İhracat A.Ş.	Ünvanı:	Markası:
Adres: Altunizade Mah. Ord. Prof. Dr. Fahrettin Kerim Gökay Cad. No: 13/3 Üsküdar/İSTANBUL	Adres:	Cinsi:
Telefonu: 0216 634 44 44	Telefonu:	Modeli:
Faks: 0216 634 45 70	Faks:	Bandrol ve Seri No:
	e-posta:	Teslim Tarihi:
	Fatura Tarih ve Sayısı:	Garanti Süresi: 2 Yıl
	Teslim Tarih ve Yeri:	Azami Tamir Süresi: 20 iş günü

Üretici veya İthalatçı Firmanın	Satıcı Firmanın	Ürünün
Yetkili İmzası:	Yetkili İmzası:	Yetkili İmzası:
Firma kaşesi:	Firma kaşesi:	Firma kaşesi:

\* Aykut Global İthalat İhracat Anonim Şirketi tarafından verilen işbu garanti, cihazın anormal bir şekilde ve/veya maksat dışı kullanılmasından dolayı doğacak arızaların giderilmesini kapsadığı gibi aşağıda belirtilen hususlarda garanti dışı kalır.

1- Müsteriye tesliminden sonra meydana gelen hasar ve arızalar, 2- Kullanma hatalarından meydana gelen hasar ve arızalar, 3- Voltaj düşüklüğü ve fazlalığı, 4- Hatalı elektrik ve su tesisatı, uygun olmayan su kullanmak, 5- Cihazın etiketinde yazılı voltajdan farklı voltajda kullanma nedeni ile hasar ve arızalar, 6- Cihazın dış bölümleri ile ilgili saç ve plastik aksamın çizilme ve/veya kırılması, 7- Cihazlarımız ev tipidir, ticari ve endüstriyel kullanıma uygun değildir. 8-. Garanti Belgesi üzerinde veya cihaz üzerindeki seri numarasında tahrifat yapıldığında GARANTİ GEÇERSİZDİR.



MÜŞTERİ HİZMETLERİ MERKEZİ  
**444 4784**