

COSO®

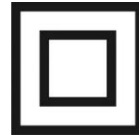
D E S I G N

Kullanım Kılavuzu

CR 4 Elektrikli Rende



CE



Ürün No. 3542

1 Kullanım Kılavuzu

1.1 Genel

Cihazınız hakkında hızlı bir şekilde bilgi edinmek ve tüm fonksiyonlarından yararlanmak için lütfen burada yer alan bilgileri okuyun.

CR 4, doğru şekilde kullanır ve bakım yaparsanız size uzun yıllar hizmet eder.

Güle güle kullanmanızı dileriz!

1.2 Bu kılavuza ilişkin bilgiler

Bu Kullanım Kılavuzu, CR 4'ün (bundan sonra Cihaz olarak anılacaktır) bir bileşenidir ve ilk devreye alma, güvenlik, kullanım amacı ve cihazın bakımı hakkında size önemli bilgiler sağlar.

Kullanım Kılavuzu her zaman cihazın yanında bulunmalıdır. Bu Kullanım Kılavuzu, cihazla çalışması talimatı verilen herkes tarafından okunmalı ve uygulanmalıdır:

- Devreye alma
- Çalıştırma
- Sorun Giderme ve/veya
- Temizlik

Kullanım Kılavuzunu güvenli bir yerde saklayın ve cihazla birlikte sonraki sahibine verin.

1.3 Uyarı bildirimleri

Buradaki ilgili Kullanım Kılavuzunda aşağıdaki uyarı bildirimleri kullanılmaktadır.

▲GEFAHR

TEHLİKE

Bu tehlike düzeyine ilişkin bir uyarı bildirimi, potansiyel bir tehlikeli durumu belirtir.

Tehlikeli durumdan kaçınılmazsa bu, ölüme veya ciddi yaralanmalara neden olabilir.

- ▶ Ölüm ve kişisel yaralanma tehlikesini önlemek için bu uyarı bildirimindeki talimatlara uyun.

▲WARNUNG

UYARI

Bu tehlike düzeyine ilişkin bir uyarı bildirimi, olası bir tehlikeli durumu belirtir.

Tehlikeli durumdan kaçınılmazsa bu, ciddi yaralanmalara neden olabilir.

- ▶ Kişisel yaralanmaları önlemek için bu uyarı bildirimindeki talimatlara uyun.

▲VORSICHT

DİKKAT

Bu tehlike düzeyine ilişkin bir uyarı bildirimi, olası bir tehlikeli durumu belirtir.

Tehlikeli durumdan kaçınılmazsa bu, hafif veya orta yaralanmalara neden olabilir.

- ▶ Kişisel yaralanmaları önlemek için bu uyarı bildirimindeki talimatlara uyun.

HINWEIS

LÜTFEN DİKKAT

Bu türde bir uyarıda makinenin kullanımını kolaylaştıracak ek bilgiler belirtilmektedir.

1.4 Sorumluluğun sınırlandırılması

Kurulum, işletim ve bakım ile ilgili tüm teknik bilgiler, veriler ve bildirimler basım tarihinde tamamen güncel olup geçmiş tecrübe ve bulgularımız göz önünde bulundurularak bilgimiz ve inancımız dahilinde derlenmiştir.

Bu kılavuzda verilen bilgilerden, resimlerden veya açıklamalardan herhangi bir talepte bulunulamaz.

Üretici, aşağıdakilerin sonuçlarından kaynaklanan hasarlar veya yaralanmalar için herhangi bir sorumluluk kabul etmez:

- Kılavuza uyulmaması
- Amaç dışı kullanımlara yönelik kullanımlar
- Yanlış onarımlar
- Teknik değişiklikler
- Onaysız yedek parça kullanımı, cihazın modifikasyonları
- Onaysız ek parça kullanımı

Cihazda değişiklik yapılması tavsiye edilmez ve garanti kapsamında değildir.

Tüm çeviriler bilgimiz dâhilinde yapılmaktadır. Çeviri bizim tarafımızdan veya talimatlarımız doğrultusunda yapılmış olsa bile çeviri hataları için herhangi bir sorumluluk kabul etmemekteyiz. Sadece orijinal Almanca metin bağlayıcı olmaya devam eder.

1.5 Telif hakkı koruması

Bu belge telif hakkı korumalıdır.

Braukmann GmbH; fotomekanik çoğaltma, kopyasını yapma ve özel işlemler (örneğin veri işleme, veri taşıyıcılar, veri ağları) kullanılarak dağıtım dâhil olmak üzere tüm hakları kısmen de olsa saklı tutar.

İçerik ve teknik değişikliklere tabidir.

2Güvenlik

Bu bölümde size cihazın kullanılmasıyla ilgili önemli güvenlik uyarıları verilir.

Cihaz, gerekli güvenlik düzenlemelerine uygundur. Uyumsuz kullanılması, kişisel veya maddi hasarlara neden olabilir.

12.1 Kullanım amacı

ÖNEMLİ: Bu cihaz **YALNIZCA EVDE KULLANIM** için tasarlanmıştır. Evde kullanılmak üzere tasarlanmıştır ve ticari uygulamalara uygun değildir.

Bu cihaz yalnızca kapalı alanlarda evlerde;

- Yiyecekleri kesmek
- Doğramak
- Rendelemek

için kullanım amacıyla tasarlanmıştır.

Bu cihaz, evde kullanım amacıyla ve aşağıdakiler gibi benzer uygulamalar için tasarlanmıştır:

- mağazalar, ofisler ve diğer ticari alanlardaki çalışanlar için mutfaklarda;• B&B'lerde,
- tarım arazilerinde;
- müşteriler tarafından oteller, moteller ve diğer yerleşim yerlerinde.

Farklı bir amaç için veya bu tanımı aşan bir amaç için kullanımlar, amaçlanan veya belirlenen kullanım ile uyumsuz olarak kabul edilir.

Kahve çekirdeği veya buz gibi çok sert malzemeleri doğramayın.

▲WARNING

Uyarı

Amaç dışı kullanım dolayısıyla tehlike!

Cihaz amaç dışı bir kullanım ve/veya farklı bir kullanım için kullanılırsa cihazdan tehlikeler çıkabilir.

- ▶ Cihazı yalnızca kullanım amacına uygun olarak kullanın.
- ▶ Bu Kullanım Kılavuzunda açıklanan prosedür yöntemlerine uyun.

Amaç dışı kullanımlardan kaynaklanan her türlü zarardan doğan talepler hariçtir.

Kullanıcı tek riski taşır.

2.2 Genel Güvenlik Bilgileri

HINWEIS

Lütfen dikkat

Cihazın güvenli kullanımı ile ilgili olarak lütfen aşağıdaki genel güvenlik uyarılarına uyun.

- ▶ Cihazı kullanmadan önce herhangi bir görünür harici hasar olup olmadığını inceleyin. Hasarlı bir cihazı asla çalıştırmayın.
- ▶ Eğer elektrik kablosu veya fişi hasar gördüyse herhangi bir tehlikeyi önlemek için üretici şirket veya servis elemanı tarafından yenisiyle değiştirilmelidir.
- ▶ Cihazı çalışır durumdayken gözetimsiz bırakmayın.

Lütfen dikkat

- ▶ Bu cihaz, gözetim altında olmaları veya cihazın güvenli kullanımı konusunda kendilerine talimat verilmiş olmaları ve bundan kaynaklanan tehlikeleri anlamaları hâlinde 8 yaş ve üzeri çocuklar tarafından kullanılabilir.
- ▶ Kullanıcı tarafından temizlik ve bakım, en az 8 yaşında olmadığı ve gözetim altında olmadığı sürece çocuklar tarafından yapılmamalıdır.
- ▶ Çocukların cihazla oynamalarına izin verilmez.
- ▶ Cihaz ve bağlantı kablosu 8 yaşından küçük çocuklardan uzak tutulmalıdır.
- ▶ Cihaz, gözetim altında olmaları veya cihazın güvenli kullanımı konusunda talimat almaları ve bundan kaynaklanan tehlikeleri anlamaları durumunda fiziksel, duyuşsal veya zihinsel yetenekleri kısıtlı veya kullanım deneyimi ve/veya bilgisi olmayan kişiler tarafından kullanılabilir.
- ▶ Cihazı ıslak ellerle çalıştırmayın ve boşken çalıştırmayın.
- ▶ Ana bağlantı kablosunun keskin kenarlara ve/veya sıcak yüzeylere temas etmemesine dikkat edin.
- ▶ Yalnızca üretici tarafından yetkilendirilmiş müşteri hizmetleri departmanları cihaz üzerinde onarım yapabilir aksi takdirde sonraki hasarlarda garanti hakları geçersiz olacaktır. Usulüne uygun olmayan onarımlar, kullanıcı için önemli tehlikelere neden olabilir.
- ▶ Arızalı bileşenler her zaman orijinal yedek parçalarla değiştirilmelidir. Yalnızca bu tür parçalar güvenlik gereksinimlerinin karşılanmasını garanti eder. Suya veya başka sıvılara daldırmayın. Bulaşık makinesine koymayın.
- ▶ Cihaz gözetimsizken veya monte edilirken, sökölürken veya temizlenirken daima elektrik fişini prizden çekin.
- ▶ Cihazın, harici bir zaman ayarı veya ayrı bir uzaktan kumanda sistemi aracılığıyla çalıştırılması amaçlanmamıştır.

2.3 Tehlike kaynakları

2.3.1 Yaralanma tehlikesi

▲WARNUNG Uyarı

Cihazın devreye alınması veya kullanılması sırasında kişisel ve maddi hasarlar meydana gelebilir!

- ▶ Bu tür tehlikelerden kaçınmak için aşağıdaki güvenlik uyarılarına uyun:
- ▶ Rende tamburları keskindir. Dikkatli tutun.
- ▶ Asla elle yiyecek takviyesi yapmayın. Daima yiyecek itme aparatını kullanın.
- ▶ Hareketli parçalara temas etmekten kaçının.
- ▶ Hareketli parçalardan bol kıyafeti, uzun saç ve elektrik kordonunu uzak tutun.
- ▶ Parçaları takmadan veya çıkarmadan veya yiyecek haznesini çıkarmadan önce ve kullanılmadığı zamanlarda cihazın kapalı olduğundan ve motorun ve bıçakların tamamen durduğundan emin olun.

2.3.2 Elektrik enerjisinden kaynaklanan tehlikeler

▲GEFAHR Tehlike

Elektrik enerjisi dolayısıyla ölümcül tehlike!

Elektrikli teller veya alt yapı gruplarıyla temas halinde ölüm tehlikesi vardır!

Elektrik enerjisinden kaynaklanan tehlikelerden kaçınmak için aşağıdaki güvenlik uyarılarına uyun:

- ▶ Bu cihazı, kablosu veya fişi arızalıysa, doğru şekilde çalışmıyorsa veya hasarlıysa veya düşürülmüşse kullanmayın. Eğer elektrik kablosu veya fişi hasar gördüyse herhangi bir tehlikeyi önlemek için üretici şirket veya servis elemanı tarafından yenisiyle değiştirilmelidir.
- ▶ Cihaz üzerindeki muhafazayı hiçbir koşulda açmayın. Elektrikli bağlantılara dokunulursa ve elektriksel veya mekanik yapı değiştirilirse elektrik çarpması tehlikesi vardır. Ayrıca cihazda işlevsel arızalar da meydana gelebilir.

▲GEFAHR Tehlike

- ▶ Güç kablosundan çekmeyin ve cihazı güç kablosundan tutarak taşımayın.
- ▶ Cihazı su veya başka sıvılara batırmayın ve bulaşık makinesine koymayın.

3 Devreye Alma

Bu bölümde cihazın ilk devreye alınması sırasında size önemli güvenlik uyarıları verilir. Tehlikeleri ve hasarları önlemek için aşağıdaki uyarılara uyun:

3.1 Güvenlik bilgileri

▲WARNING Uyarı

► Ambalaj malzemeleri oyun için kullanılamaz. Boğulma tehlikesi vardır.

3.2 Teslimat kapsamı ve taşıma incelemesi

Kural olarak, CR 4 aşağıdaki bileşenlerle birlikte teslim edilir:

- CR 4
- Kullanım Kılavuzu
- itme aparatı
- 4 yüksek kaliteli rende

HINWEIS Lütfen dikkat

- Sevkiyatı eksiksizlik ve görünür hasarlar açısından inceleyin.
- Eksik sevkiyat veya yetersiz paketleme veya nakliye nedeniyle oluşan hasarları derhal nakliyeciyeye, sigortacıya ve tedarikçiye bildirin.

3.3 Ambalajın Açılması

Cihazı ambalajından çıkarmak için aşağıdakileri yapın:

- Cihazı kartondan çıkarın ve ambalaj malzemesini çıkarın.

▲WARNING Uyarı

Cihazın devreye alınması sırasında kişisel ve maddi hasarlar meydana gelebilir!

Bu tür tehlikelerden kaçınmak için aşağıdaki güvenlik uyarılarına uyun:

- Rende tamburlarının kenarları çok keskindir, dokunurken çok dikkatli olun.

3.4 Ambalajın bertarafı

Ambalaj, cihazı taşıma sırasında oluşabilecek hasarlara karşı korur. Ambalaj malzemeleri çevreye uyumlu ve geri dönüşümle ilgili bakış açılarına göre seçilir ve bu nedenle geri dönüştürülebilir.

Ambalajın malzeme döngüsüne geri döndürülmesi, hammadde tasarrufu sağlar ve birikmiş atık miktarını azaltır. Artık gerekli olmayan ambalaj malzemelerini "Yeşil Nokta" geri dönüşüm toplama noktalarına atılmak üzere götürün.



HINWEIS

Lütfen dikkat

- Bir garanti talebi durumunda cihazın yeniden ambalajlanabilmesi için mümkünse cihazın orijinal ambalajını cihazın garanti süresi boyunca saklayın.

3.5 Kurulum yeri gereksinimleri

Cihazın güvenli ve sorunsuz çalışmasını sağlamak için kurulum yeri aşağıdaki ön koşulları yerine getirmelidir:

- Cihazı sağlam ve düzgün çalışma yüzeyine yerleştiriniz.
- Cihazı dış mekanda kullanmayınız.
- Ürünü sıcak gaz veya sıcak sobanın yakınında kullanmayın.
- Kurulum yerini, çocukların cihaza ulaşamayacakları şekilde seçin.
- Cihaz, duvara veya gömme dolaba monte edilmek üzere tasarlanmamıştır.
- Cihazı sıcak, ıslak veya aşırı nemli bir ortamda veya yanıcı malzemelerin yakınına kurmayın.
- Bu cihazın sabit olmayan kurulum yerlerinde (örneğin gemilerde) kurulumu ve montajı, bu cihazın güvenli kullanımı için ön koşulları garanti etmeleri koşuluyla uzman şirketler / elektrikçiler tarafından gerçekleştirilmelidir.

3.6 Elektrik bağlantısı

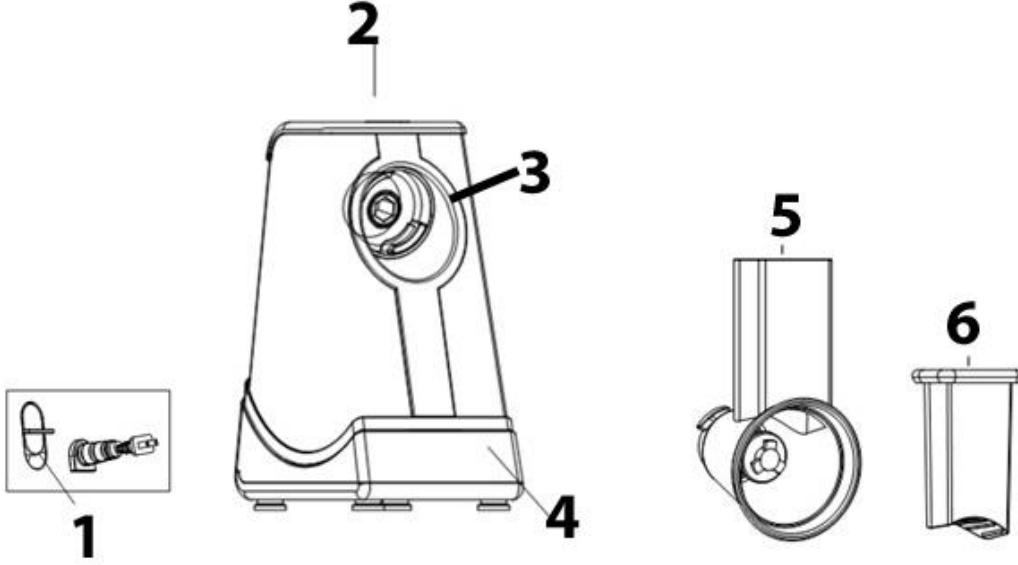
Cihazın güvenli ve sorunsuz çalışmasını sağlamak için elektrik bağlantısında aşağıdaki talimatlara uyulmalıdır:

- Cihazı bağlamadan önce anma plakasındaki bağlantı verilerini (gerilim ve frekans) elektrik şebekenizin verileriyle karşılaştırın. Cihazda herhangi bir hasar oluşmaması için bu verilerin uyuşması gerekir. Şüpheleniyorsanız nitelikli elektrikçinize danışın.
- Cihaz ile elektrik şebekesi arasındaki bağlantıda 3 metre uzunluğunda (maks.) 1,5 mm² kesitli bir uzatma kablosu kullanılabilir. Bununla ilgili yangın tehlikesi nedeniyle birden fazla fiş veya çoklu grup kullanılması yasaktır.
- Elektrik kablosunun hasarlı olmadığından ve buz yapıcısının altından geçmediğinden ya da sıcak veya keskin yüzeylere temas etmediğinden emin olun.
- Elektrik prizi, 16A güvenlik kesme anahtarı ile korunmalıdır.
- Cihazın elektriksel güvenliği, yalnızca cihaz, uygun şekilde kurulmuş bir koruyucu iletken sistemine bağlıysa garanti edilir. Şüpheleniyorsanız ev tesisatını nitelikli bir elektrikçiye kontrol ettirin. Eksik veya hasarlı bir koruyucu iletkenin neden olduğu hasarlardan üretici sorumlu tutulamaz.

4 Tasarım ve Fonksiyon

Bu bölümde size cihazın tasarımı ve işlevi hakkında önemli güvenlik uyarıları verilir.

4.1 Eksiksiz genel bilgiler



1 Cihazın eğim modu için anahtar

2 ON/OFF (açma/kapama) düğmesi ve hız regülatörü

3 yiyecek haznesi

4 ana cihaz

5 besleme tüpü

6 itme aparatı



7 dilimleme için tamburu



8 rende/patates için tambur



9

9 jülyen doğrama tamburu geniş



10

10 jülyen doğrama tamburu ince

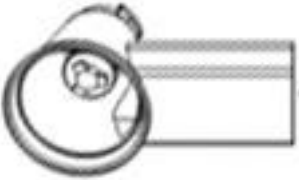
4.2 Montaj/Kullanım talimatları

⚠️ WARNUNG

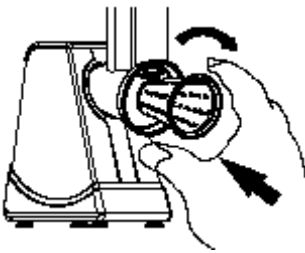
Uyarı

Cihazın devreye alınması veya kullanılması sırasında kişisel ve maddi hasarlar meydana gelebilir! Bu tür tehlikelerden kaçınmak için aşağıdaki güvenlik uyarılarına uyun:

- ▶ Rende tamburları keskindir. Dikkatli tutun.



Besleme tüpünü muhafazaya 90° açıyla yerleştirin ve kilitleneneye kadar saat yönünün tersine çevirerek sıkın.



İstediğiniz tamburu seçin, besleme tüpüne yerleştirin ve saat yönünde çevirerek sıkın. Bunu yaparken tamburu dikkatlice siyah çerçevesinden tutun.

⚠️ WARNUNG

Uyarı

Cihazın devreye alınması veya kullanılması sırasında kişisel ve maddi hasarlar meydana gelebilir!

Bu tür tehlikelerden kaçınmak için aşağıdaki güvenlik uyarılarına uyun:

- ▶ Tamburu değiştirmeden önce rendeleme işlemini durdurun ve fişi çekin.
- ▶ Tamburu dikkatlice siyah çerçevesinden tutun.

4.3 Emniyet donanımı

Güvenlik anahtarları, besleme tüpü yerine kilitlenmediğinde makinenin çalışmasını engeller. Motor kapatıldıktan birkaç saniye sonra durur.

4.4 Anma plakası

Bağlantı ve performans verilerini içeren anma plakası, cihazın altında bulunabilir.

5 İşletim ve Kullanım

Bu bölümde size cihazın çalıştırılmasıyla ilgili önemli uyarılar verilir. Tehlikeleri ve hasarları önlemek için aşağıdaki uyarılara uyun.

Kabloyu prize takın ve yiyecek haznesini doldurun. Cihazın önüne bir kase yerleştirin.

Cihazın eğim modu anahtarı ile açısını ayarlayabilirsiniz.

HINWEIS

Lütfen dikkat

- ▶ Yiyecekleri, besleme tüpüne kolayca sığacak şekilde kesin.
- ▶ Yiyecekleri dik olarak besleme tüpüne koyun.

Rendeleme işlemini başlatmak için ON/OFF düğmesine 3 saniye basın.

ON/OFF düğmesine tekrar uzun basarak cihazı durdurabilirsiniz.

Beş hız seviyesi vardır, ön ayar seviyesi 3. seviyedir. İsteddiğiniz hız seviyesini seçin.

İtme aparatı ile yiyeceği bastırın.

▲WARNING

Uyarı

Cihazın devreye alınması veya kullanılması sırasında kişisel ve maddi hasarlar meydana gelebilir!

Bu tür tehlikelerden kaçınmak için aşağıdaki güvenlik uyarılarına uyun:

- ▶ Asla elle yiyecek takviyesi yapmayın. Daima yiyecek itme aparatını kullanın.
- ▶ Hareketli parçalara temas etmekten kaçının.
- ▶ Cihazın eğim açısını sadece rendeleme işlemi durduğunda ve fişi çekiliyken değiştirin.
- ▶ Dondurulmuş yiyecekler için rende kullanmayın.

İşlenmiş yiyecekler ünitenin ön tarafından doğrudan kasenize dolacaktır.

▲WARNING

Uyarı

Cihazın devreye alınması veya kullanılması sırasında kişisel ve maddi hasarlar meydana gelebilir!

Bu tür tehlikelerden kaçınmak için aşağıdaki güvenlik uyarılarına uyun:

- ▶ Tamburların dışları keskindir. Tamburları ve keskin bıçakları çocukların erişemeyeceği yerlerde saklayın.
- ▶ Cihaz sürekli kullanım için tasarlanmamıştır. Cihazı bir seferde 5 dakikadan fazla çalıştırmayın.

6 Temizlik ve Bakım

Bu bölümde size cihazın temizlenmesi ve bakımının yapılması ile ilgili önemli uyarılar verilir. Cihazın yanlış temizlenmesinden kaynaklanan hasarları önlemek ve sorunsuz çalışmasını sağlamak için lütfen uyarılara uyunuz.

6.1 Güvenlik bilgileri

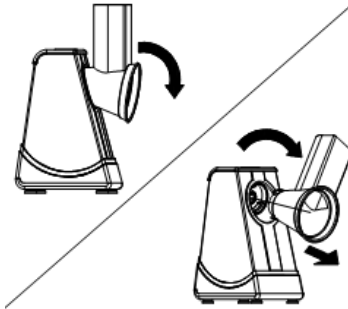
▲VORSICHT Dikkat

Cihazı temizlemeye başlamadan önce lütfen aşağıdaki güvenlik uyarılarına uyun:

- ▶ Cihaz ve gıda artıkları düzenli aralıklarla temizlenmelidir. Cihaz temiz bir koşulda tutulmazsa, bu cihazın kullanım ömründe kötü bir etkiye neden olacaktır ve aynı zamanda cihazda tehlikeli bir durum meydana gelmesine, aynı zamanda mantar ve bakterilerin oluşmasına sebep olabilir.
- ▶ Cihazı temizlemeden önce kapatın ve fişini duvardaki elektrik prizinden çekin.
- ▶ Kullanımdan sonra cihazı hemen temizleyin. Uzun süre beklenmesi, temizliği gereksiz yere karmaşıklaştırır ve aşırı durumlarda imkânsız hâle getirebilir. Aşırı kir birikmesi, belirli koşullar altında cihaza zarar bile verebilir.
- ▶ Cihazın içine nem girerse elektronik bileşenler zarar görebilir.
- ▶ Agresif veya aşındırıcı temizlik maddeleri veya çözücüler kullanmayın.
- ▶ İnatçı kirleri sert nesnelere kazımayın.

6.2 Temizlik

◆ Tamburlar, besleme tüpü, itme aparatı



- Suya veya başka sıvılara daldırmayın. Bulaşık makinesine koymayın.
- Besleme tüpünü saat yönünde çevirin ve yiyecek haznesinden çıkarın. Tamburu siyah çerçevesinden tutarak dikkatli bir şekilde beslemeden çıkarın.
- Besleme tüpünü, itme aparatını ve tamburları sıcak sabunlu suda yıkayın.

▲WARNUNG Uyarı

- ▶ Parçaları yıkarken dikkatli olun; tamburlar keskindir.
- ▶ Parçaları sabunlu suda görünmeyeceğinden suyun içinde bırakmayın. Yaralanma tehlikesi!
- Tamamen kurutarak saklayın; keskin parçaları çocukların erişemediği yerde saklayın. Fişini her zaman çıkarın.

◆ Muhafaza tabanı



- Muhafazayı yumuşak bir bezle ve biraz sabunlu suyla silin.
- Tamamen kurutarak saklayın; keskin parçaları çocukların erişemediği yerde saklayın.

▲ VORSICHT

Dikkat

- ▶ Cihazın parçalarını değiştirmeden önce fişini prizden çekin. Fişini her zaman çıkarın.

7 SorunGiderme

Bu bölümde size cihazın çalıştırılmasıyla ilgili önemli uyarılar verilir. Tehlikeleri ve hasarları önlemek için aşağıdaki uyarılara uyun:

7.1 Sebep ve Çözüm

Bir arıza durumunda ekranda bir hata kodu belirecek ve hatanın nedenini açıklayacaktır.

Hata	Olası sebep	Çözüm
Cihaz çalışmıyor.	Elektrik fişi bağlı değildir.	Şebeke fişini takın!
	Arızalı elektrik kablosu veya fiş	Cihazı Müşteri Hizmetlerine gönderin
	Arızalı elektrik prizi	Başka bir elektrik prizi deneyin
İlk kullanım sırasında koku	İlk kullanımda motorun çalışması için biraz zamana ihtiyacı olacaktır. Cihaz bir süre çalıştıktan sonra koku kaybolacaktır.	Cihazı 2 dakika çalıştırın ve ardından soğumaya bırakın.
Cihaz aniden duruyor.	Malzemeler itme aparatı ile çok sert bastırılmıştır.	İtme aparatı ile malzemeleri daha dikkatli bastırın.
Tambur tıkanıdı.	Cihazı kapatın, fişini çekin ve demonte edin.	Tıkanıklığı giderin. Keskin tamburlara dikkat edin.
Cihaz sıcak.	Cihaz çok uzun süre kullanılmış veya aşırı yüklenmiştir.	Cihazı kapatın, fişini çekin ve soğumasını bekleyin. Cihaz sürekli kullanım için tasarlanmamıştır. Bir seferde 5 dakikadan fazla kullanmayın.

HINWEIS

Lütfen dikkat

- ▶ Yukarıda belirtilen adımlar sorunu çözmezse, lütfen müşteri hizmetlerinize başvurun.

7.2 Güvenlikbildirimleri



▲VORSICHT**Dikkat**

- ▶ Yalnızca üretici tarafından eğitilmiş nitelikli elektrikçiler elektrikli ekipman üzerinde herhangi bir onarım yapabilir.
- ▶ Usulüne uygun olmayan onarımlar, kullanıcı için önemli tehlikelere ve cihazın hasar görmesine neden olabilir.

8 Eski Cihazın Bertarafı

Eski elektrikli ve elektronik cihazlar genellikle değerli malzemeler içerir. Bununla birlikte, işlevsellikleri ve güvenlikleri için gerekli olan zararlı maddeler de içerirler.



Bunlar geri dönüştürülemeyen çöp olarak atılırsa veya yanlış yönetilirse insan sağlığına ve çevreye zarar verebilir. Bu nedenle eski cihazınızı hiçbir koşulda geri dönüştürülemeyen atıkların içine atmayın.

HINWEIS**Lütfen dikkat**

- ▶ Eski elektrikli ve elektronik cihazları iade etmek ve geri dönüştürmek için şehrinizde kurulan toplama noktasını kullanın. Gerekirse bilgi için belediyenizle, yerel çöp toplama servisinizle veya bayinizle iletişime geçin.
- ▶ Eski cihazınızın, götürülene kadar çocuklardan güvenli bir şekilde saklandığından emin olun.

İthalatçı Firma:

Aykut Global İthalat İhracat Anonim Şirketi
 Altunizade Mah. Ord. Prof. Dr. Fahrettin Kerim
 Gökay Cad. No:13/3
 Üsküdar 34662 - İstanbul / TÜRKİYE Üsküdar Vergi
 Dairesi - 122 082 7157
 Tel: 0216 634 44 44
 Faks: 0216 634 39 88

İmalatçı Firma:

CASO International - Braukmann GmbH
 Raiffeisenstr. 9
 59757 Arnsberg, Germany
 Tel: +49 (0) 29 32 / 547 66 - 0

Taşıma ve Nakliye Sırasında Dikkat Edilecek Hususlar:

- Ürününüzü dolu veya boş kullanırken, düz ve kayfan olmayan zeminler üzerinde durmasını sağlayınız.
- Ürünü bir zemine koyarken ürün ile zemin temasının hızlı ya da sert olmamasını sağlayınız. Aksi takdirde ürün zarar görebilir.
- Taşıma veya nakliye sırasında ürünün boş ve kuru olmasını sağlayınız, titreşime ve darbeye maruz kalmayacak bir koruma veya ambalaj ile bu işlemin yapılması gerekmektedir.

Kullanım Hatalarına İlişkin Bilgiler:

Ürünün amacına uygun olarak kullanılmaması durumunda ürün ve/veya kişiler zarar görebilir. Tanıtma ve kullanım kılavuzu okunmalı ve ürün bu talimatlara uygun olarak kullanılmalıdır.

Kullanım Ömrü Bilgisi:

6502 Tüketici koruma kanunu tarafından satış sonrası hizmetler yönetmeliği ek liste de tespit ve ilan edilen kullanım ömrü 7 yıldır.

Enerji Tüketimi Açısından Verimli Kullanıma İlişkin Bilgiler:

Kısıtlı enerji kaynaklarımızı verimli kullanmak adına, ürününüzü aktif olarak kullanmadığınız sürece fişten çekiniz. Standby özelliği olan modellerde ürünü standby modunda bırakmaya özen gösteriniz.

Ürünün Montajı:

Ürünün montajı için teknik kişiye ihtiyaç yoktur. Tanıtma ve kullanma kılavuzundaki talimatlara göre ürünü kullanıma hazır hale getirebilirsiniz. Ürününüzü ılık su ile temizledikten sonra güvenle kullanabilirsiniz.

Satış Sonrası Hizmetler:

Telefon: 44 44 784 - 08504737271
 Adres: Barbaros Mahallesi Sedef Sokak
 Validebağ Konakları A2 Blok D:19
 Üsküdar - İstanbul

Güncel yetkili servis iletişim bilgileri ve yedek parça malzeme temini için yukarıda iletişim bilgileri bulunan Müşteri Hizmetleri ile iletişime geçebilirsiniz. Tüketiciler, şikayet ve itirazları konusundaki başvurularını tüketici mahkemelerine ve tüketici hakem heyetlerine yapabileceklerdir. Ürünün 6502 sayılı Tüketicinin Koruması korunması hakkında kanun da tanımlanmış ve 'Ayıplı mal' olarak nitelendirilen kapsama 44 girmesi durumda;

(1) Malın ayıplı olduğunun anlaşılması durumunda tüketici;

- Satılanı geri vermeye hazır olduğunu bildirerek sözleşmeden dönme,
- Satılanı alıkoyup ayıp oranında satış bedelinden indirim isteme,
- Aşırı bir masraf gerektirmediği takdirde, bütün masrafları satıcıya ait olmak üzere satılanın ücretsiz onarılmasını isteme, İmkan varsa, satılanın ayıpsız bir misli ile değiştirilmesini isteme, seçimli haklarından birini kullanabilir.

(2) Ücretsiz onarım veya malın ayıpsız misli ile değiştirilmesi hakları üretici veya ithalatçıya tarışı da kullanılabilir. Bu fıkradaki hakların yerine getirilmesi konusunda satıcı, üretici ve ithalatçı müteselsilen sorumludur. Üretici veya ithalatçı, malın kendisi tarafından piyasaya sürülmesinden sonra ayıbın doğduğunu ispat ettiği takdirde sorumlu tutulmaz.

(3) Ücretsiz onarım veya malın ayıpsız misli ile değiştirilmesinin satıcı için orantısız güçlükleri beraberinde getirecek olması hâlinde tüketici, sözleşmeden dönme veya ayıp oranında bedelden indirim haklarından birini kullanabilir. Orantısızlığın tayininde malın ayıpsız değeri, ayıbın önemi ve diğer seçimlik haklara başvurmanın tüketici açısından sorun teşkil edip etmeyeceği gibi hususlar dikkate alınır.

(4) Ücretsiz onarım veya malın ayıpsız misli ile değiştirilmesi haklarından birinin seçilmesi durumunda bu talebin satıcıya, üreticiye veya ithalatçıya yöneltmesinden itibaren azami otuz iş günü, konut ve tatil amaçlı taşınmazlarda ise altmış iş günü içinde yerine getirilmesi zorunludur. Ancak, bu Kanunun 58 inci maddesi uyarınca çıkarılan yönetmelik eki listede yer alan mallara ilişkin, tüketicinin ücretsiz onarım talebi, yönetmelikte belirlenen azami tamir süresi içinde yerine getirilir. Aksi hâlde tüketici diğer seçimlik haklarını kullanmakta serbesttir.

(5) Tüketicinin sözleşmeden dönme veya ayıp oranında bedelden indirim hakkını seçtiği durumlarda, ödemiş olduğu bedelin tümü veya bedelden yapılan indirim tutarı derhâl tüketiciye iade edilir.

SERVIS LİSTESİ

YILDIRIM SOĞUTMA

0322 444 30 66
P.T.T MAHALLESİ 3556. SOKAK NO: 4/1 YÜREĞİR
ADANA

AKDENİZ SOĞUTMA

0533 713 11 40
HIZIRBEY MAHALLESİ 1509 SOK. NO:3/2A MERKEZ
ISPARTA

ABDULLAH KARACA

0344 221 87 04
İSMETPAŞA MAH. BELLİ İŞHANI ALTI NO:3/A MERKEZ
KAHRAMANMARAŞ

SANAL BİLGİSAYAR DAYANIKLI TÜKETİM MALLARI TURİZM Pazarlama SANAYİ VE TİCARET LTD.ŞTİ.

0324 622 18 51
ÖĞRETMENLER MAH. RASİM DOKUR CADDESİ ÇOPUR APT. NO:8 TARSUS
MERSİN

HAYAT ELEKTRONİK ELEKTRİK KİMYA ÜRETİM Pazarlama SERVİS VE DANIŞMANLIK

0424 444 30 66
İZZET PAŞA MAHALLESİ HACI TEVHİK EFENDİ SOKAK NO: 36 D MERKEZ
ELAZIG

ERKAN TEKNİK

0446 214 24 64
KARAAĞAÇ MAH. ŞEHİT POLİS KENAN ARDIÇ CAD. NO:3/2Z4
ERZİNCAN

UĞUR OTOMASYON

0532 178 41 32
TOPÇULAR MAHALLESİ TOMURCUK SOKAK NO: 14 B01 MERKEZ
İGDIR

GÜLTEPE SOĞUTMA

0432 216 48 90
BAHÇIVAN MAHALLESİ ABDURAHMAN GAZI 3. SOKAĞI NO : 5/2A İPEKYOLU
VAN

YAŞAR ŞEN

0533 713 11 40
ÇAY MAHALLESİ ZİNCİRLİ HAN SOKAK NO:14/1 SANDIKLI
AFYONKARAHİSAR

ÜÇGEN SOĞUTMA

0256 811 55 12
YENİ MAH SELANIK CAD. İNAN APT. NO:61/4 DİDİM
AYDIN

KIRCA TEKNİK SERVİS

0532 727 43 52
MENDERES MAHALLESİ SEYFİ DEMİRSOY CAD. NO: 6 A BUCA
İZMİR

SEFA TEKNİK

0232 632 11 62
İNKILAP MAHALLESİ VAKIF SOKAK NO: 3/A BERGAMA
İZMİR

DENİZ İSITMA SOĞUTMA

0543 965 39 39
ÜNALAN MAHALLESİ 1.BOSTANCI SOKAK NO: 24 A UŞAK MERKEZ
UŞAK

RAM BİLGİSAYAR

0488 215 12 42
BAHÇELİEVLER MAH.ŞTAD CADDESİ NO 5/A
BATMAN

İDEAL OTOMASYON BİLGİ İŞLEM

0342 339 16 72
DEĞİRMİÇEM MAHALLESİ M. AKSOY BLV.NO:75/C
GAZİANTEP

GAP SOĞUTMA

0414 444 30 66
KARSIYAKA MAHALLESİ KARŞIYAKA CAD. NO: 85 B HALİLİYE
SANLIURFA

MERKEZ TEKNİK SERVİS İKLİMLENDİRME

0312 381 04 00
DURALI ALIÇ MAHALLESİ ŞEHİT HAKAN YORULMAZ CADDESİ NO : 66 B
MAMAK
ANKARA

SANTA TEKNİK

0312 484 07 99
GAZIOSMANPAŞA MAHALLESİ PLEVNE CADDESİ NO : 22 B GÖLBAŞI
ANKARA

MEVSİM İKLİMLENDİRME İNŞAAT SANAYİ VE TİCARET LIMITED ŞİRKETİ

0532 773 05 96
ARIFIYE MAH. MUSTAFA KEMAL ATATÜRK CAD. NO:22/A ODUNPAZARI
ESKİŞEHİR

ÖZEN ELEKTRONİK

0454 212 04 40
HACİSİYAM MAH. İNÖNÜ CAD. KABACAĞUZ SOKAK NO:3 GİRESUN
GİRESUN

KMS SATIŞ SONRASI HİZMETLER

0366 214 26 96
İSMALBEY MAH. ŞEHİT ERTAN SIVRİOĞLU SOKAK NO: 51
KASTAMONU

UZMANLAR TEKNİK İSİ, SOĞUTMA SİSTEMLERİ

0366 215 37 86
AKTEKKE MAHALLESİ FAKÜLTE SOKAK NO:6 A MERKEZ
KASTAMONU

ÖZEN ELEKTRONİK

0452 444 30 66
YENİ MAHALLESİ 322 SOKAK NO: 10 A ALTINORDU
ORDU

UĞUR ELEKTRONİK

0286 566 80 30
İSMETPAŞA MAHALLESİ MÜLAZİM RIZA SOKAK NO:8-14/1 ÇANAKKALE
ÇANAKKALE

MUTLU ORTA

0284 715 22 71
YUKARI ZAFERİYE MH. İLYAS BEY CD. NO: 15/26 KEŞAN
EDİRNE

KİNETİK ELEKTROMEKANİK ENERJİ GÜVENLİK SİSTEMLERİ SANAYİ TİCARET LIMITED ŞİRKETİ

0212 787 20 40
FERHATPAŞA MAH. ATATÜRK CAD. HAMDİ ŞANLI APT. BLOK NO: 44 İÇ KAPI
NO: 207 CATALCA
İSTANBUL

SEVİNC ELEKTRİK

0212 582 33 25
YENİDOĞAN MAHALLESİ 48. SOKAK NO:103 A ZEYTİNBURNU
İSTANBUL

ŞEKER SOĞUTMA ELEKTRİK ELEKTRONİK KLİMA BEYAZ EŞYA

0532 591 04 22
CEVİZLİ MAH. NEŞE SOKAK NO:20/B MALTEPE
İSTANBUL

ER TEKNİK

0288 444 30 66
KURTULUŞ MAHALLESİ GAZİ MUSTAFA KEMAL BULVARI NO: 74 A BABAESKİ
KIRKLARELİ

KARDEŞLER ELEKTRİK

0262 646 64 28
OSMAN YILMAZ MAHALLESİ KADIOĞLU CADDESİ NO : 17 B GEBZE
KOCAELİ

GARANTİ

CİHAZ SAHİBİNİN

İsim:

Adres:

EvTel:

Cep Tel:

İş Tel:

E-mail:

ÖNEMLİ NOT

Lütfen bu kuponu sağ tarafta yazılı olan adrese gönderiniz.



Altunizade Mah. Ord. Prof.
Dr.Fahrettin Kerim Gökay Cad.
No:13/3 Üsküdar/İSTANBUL
T: 0216 634 44 44/ F: 0216 634 45 70

GARANTİ BELGESİ

- Garanti süresi, malın teslim tarihinden başlar ve 2 (iki) yıldır.
- Malın bütün parçaları dahil olmak üzere malın tamamı garanti süresince garanti kapsamındadır.
- Malın ayıplı olduğunun anlaşılmaması durumunda tüketici, 6502 sayılı Tüketicinin Korunması Hakkında Kanununun 11 inci maddesinde yer alan;
a- Satılanı geri vermeye hazır olduğunu bildirerek sözleşmeden dönme,
b- Satılanı alıkoymup, ayıp oranında satış bedlinde indirim isteme,
c- Asın bir masraf gerektirmediği taktirde, bütün masrafları satıcıya ait olmak üzere satılanın ücretsiz onarılmasını isteme,
ç- imkan varsa, satılanın ayıpsız bir misli ile değiştirilmesini isteme, haklarından birini kullanabilir.
- Ücretsiz onarım veya malın ayıpsız misli ile değiştirilmesi hakları üretici veya ithalatçıya karşı da kullanılabilir. Bu fıkradaki hakların yerine getirilmesi konusunda satıcı, üretici ve ithalatçı müteselsilen sorumludur. Üretici ve ithalatçı, malın kendisi tarafından piyasaya sürülmesinden sonra ayıplı doğduğunu ispat ettiği taktirde sorumluluğu tutulamaz.
- Ücretsiz onarım veya malın ayıpsız misli ile değiştirilmesinin satıcı için orantısız güçlükleri beraberinde getirecek olması halinde tüketici, sözleşmeden dönme veya ayıp oranında bedelden indirim haklarından birini kullanabilir. 1 Orantısızlığın tayininde malın ayıpsız değeri,

- aybının önemi ve diğer seçicilik haklara basvurmanın tüketici açısından sorun teşkil edip etmeyeceği gibi hususlar dikkate alınır. Ücretsiz onarım veya malın ayıpsız misli ile değiştirilmesi haklarından birinin seçilmesi durumunda bu talebin satıcıya, üreticiye veya ithalatçıya yöneltilmesinden itibaren azami otuz is günü, konut ve tatil amaçlı tasınmazlarda ise altmış is günü içinde yerine getirilmesi zorunludur.* Ancak, bu Kanununun 58 inci maddesi uyarınca çıkarılan yönetmelik eki listede yer alan mallara ilişkin, tüketicinin ücretsiz onarım talebi, yönetmelikte belirlenen azami tamir süresi içinde yerine getirilir. Aksi halde tüketici diğer seçicilik haklarını kullanmakta serbesttir.
- Tüketicinin sözleşmeden dönme veya ayıp oranında bedelden indirim hakkını seçtiği durumlarda, ödemiş olduğu bedelin tümü veya bedelden yapılan indirim tutun derhal tüketicisyne iade edilir.
- Seçicilik hakların kullanılması nedeniyle ortaya çıkan tüm masraflar, tüketicinin seçtiği hakkı yerine getiren tarafta karşılanır. Tüketicisi bu seçicilik haklarından biri ile birlikte 11/1/2011 tarihli 6098 sayılı Türk Borçlar Kanunu hükümleri uyarınca tazminat da talep edebilir.

GARANTİ

GARANTİ BAŞLATMA KUPONU

Satıcı Firma Kaşe ve İmza

Yetkili Servis Kaşe ve İmza

CİHAZIN	CİNSİ :		SATIŞ TARİHİ :	
	MARKASI :		FATURA NO :	
	MODELİ :		MONTAJ TARİHİ :	
	SERİ NO :			

Üretici veya İthalatçı Firmanın	Satıcı Firmanın	Ürünün
Ünvanı: Aykut Global İthalat İhracat A.Ş.	Ünvanı:	Markası:
Adres: Altunizade Mah. Ord. Prof. Dr. Fahrettin Kerim Gökay Cad. No: 13/3 Üsküdar/İSTANBUL	Adres:	Cinsi:
Telefonu: 0216 634 44 44	Telefonu:	Modeli:
Faks: 0216 634 45 70	Faks:	Bandrol ve Seri No:
	e-posta:	Teslim Tarihi:
	Fatura Tarih ve Sayısı:	Garanti Süresi: 2 Yıl
	Teslim Tarih ve Yeri:	Azami Tamir Süresi: 20 iş günü

Üretici veya İthalatçı Firmanın	Satıcı Firmanın	Ürünün
Yetkili İmzası:	Yetkili İmzası:	Yetkili İmzası:
Firma kaşesi:	Firma kaşesi:	Firma kaşesi:

* Aykut Global İthalat İhracat Anonim Şirketi tarafından verilen işbu garanti, cihazın anormal bir şekilde ve/veya maksat dışı kullanılmasından dolayı doğacak arızaların giderilmesini kapsadığı gibi aşağıda belirtilen hususlarda garanti dışı kalır.

1- Müsteriye tesliminden sonra meydana gelen hasar ve arızalar, 2- Kullanma hatalarından meydana gelen hasar ve arızalar, 3- Voltaj düşüklüğü ve fazlalığı, 4- Hatalı elektrik ve su tesisatı, uygun olmayan su kullanmak, 5- Cihazın etiketinde yazılı voltajdan farklı voltajda kullanma nedeni ile hasar ve arızalar, 6- Cihazın dış bölümleri ile ilgili saç ve plastik aksamın çizilme ve/veya kırılması, 7- Cihazlarımız ev tipidir, ticari ve endüstriyel kullanıma uygun değildir. 8-. Garanti Belgesi üzerinde veya cihaz üzerindeki seri numarasında tahrifat yapıldığında GARANTİ GEÇERSİZDİR.



MÜŞTERİ HİZMETLERİ MERKEZİ
444 4784