

## Güvenlik

Ekmek kızartma makinenizi kullanmadan önce bu kullanım kılavuzunu dikkatlice okuyun. Kullanım kılavuzunu güvenli bir yerde saklayın. Ekmek kızartma makinesini bir başkasına devrettiğinizde kullanım kılavuzunu da birlikte verin.

Bu kullanım kılavuzunun dikkate alınmaması ağır yaralanmalara veya cihazın hasar görmesine

neden olabilir. Bu kullanım kılavuzunun dikkate alınmamasından kaynaklanan hasarlardan Zwilling firması sorumlu tutulamaz.

Güvenliğiniz için önemli olan talimatlar belirgin şekilde işaretlenmiştir. Kazaları ve cihazda meydana gelebilecek zararları önlemek için bu açıklamalara mutlaka uyun.

## Güvenlik Talimatları

Ekmek kızartma makinesi (bundan böyle "cihaz" olarak anılacaktır) yalnızca ev kullanımı için ve ekmek dilimleri, küçük ekmekler ve simit gibi gıdaları (bundan böyle "gıda" olarak anılacaktır) kızartmak, ısıtmak ve buz çözmek için tasarlanmıştır. Başka her türlü kullanım amaç dışı kullanım olarak değerlendirilip yaralanmalara veya maddi hasarlara neden olabilir.

Cihaza veya çıkarılabilir ekmek ısıtma rafına başka yiyecekler ya da nesnelere koymayın.

Sandviç ya da yağ sürülmüş gıdaları kızartmayın.

Cihaz ticari kullanım için değil, ev kullanımı için tasarlanmıştır.

Cihaz bir zamanlayıcıyla ya da ayrı bir uzaktan kontrol cihazıyla (uzaktan kumanda) kullanılmak üzere tasarlanmamıştır.

Belirli kişiler için daha büyük bir tehlike söz konusudur:

Bu cihaz, yanlarında güvenliklerin-

den sorumlu birisi bulunduğu veya kendilerine cihazın kullanımı konusunda gerekli talimatlar verildiği ve olası tehlikeleri anladığı sürece 8 yaşından büyük çocuklar ve fiziksel, duyuşsal veya zihinsel kapasitesi sınırlı ya da tecrübe veya bilgi eksikliği olmayan kişiler tarafından kullanılabilir.

Çocuklar cihazla oynamamalı. Temizlik ve bakım işlemleri gözetim altında tutulmayan çocuklar tarafından yapılmamalı.

Cihazı ve güç kablosunu 8 yaşından küçük çocukların erişemeyeceği bir yerde saklayın.

Çocukları ambalaj malzemesinden uzak tutun. Aksi takdirde boğulma tehlikesi vardır.

Cihaz elektrikle çalışır. Bu nedenle elektrik çarpması tehlikesi bulunmaktadır:

Cihazı sadece düzgün şekilde monte edilmiş bir prize bağlayın.

Sadece şebeke güç kaynağınız ci-

hazın tip etiketinde belirtilen bilgilere uygunsuz cihazı çalıştırın.

Cihazı açık alanlarda ve nemli odalarda kullanmayın.

Güç kablosunun kıvrılması ve sıkışmasını engelleyin ve güç kablosunun ve cihazın ısı kaynaklarıyla (örn. ocak, gaz alevleri) temas etmesini engelleyin.

Cihazın fişini prizden çıkarırken her zaman fişten tutarak çekin. Cihazı güç kablosundan tutarak taşımayın.

Cihazın fişine asla ıslak ellerle dokunmayın.

Parmaklarınızı ekmek kızartma makinesine sokmayın.

Cihaza sıkışmış gıdaları asla metal nesnelere (örn. bıçak, çatal) cihazdan çıkarmaya çalışmayın. Cihazın fişini çekin ve bunun yerine keskin olmayan tahta aletleri (örn. tahta kaşık) kullanın.

Cihaz kapalıyken bile fiş prizde takılı olduğu sürece cihazın içinde gerilim bulunmaktadır.

Her kullanımdan sonra, tehlikeli durumlarda ve bir arıza meydana geldiğinde hemen fişi prizden çekin. Bu nedenle cihazın fişinin takılı olduğu priz her zaman kolayca ulaşılabilir olmasını sağlayın.

Temizlik veya bakım yapmadan önce cihazın fişini prizden çekin.

Cihazı kesinlikle açmayın ve modifiye etmeyin.

Cihazı asla suya veya başka sıvılara daldırmayın, musluk altında temizlemeyin ve bulaşık makinesine koymayın.

Cihaz çalışırken yangın tehlikesi mevcuttur:

Gıda yanabilir. Cihazı asla tutuşabilecek eşyaların (örn. perde, duvar dolabı) yakınında ya da altında kullanmayın. Ekmek kızartma makinesinin üstündeki alan her zaman boş olmalıdır.

Cihazı kolayca yanabilecek yüzeylerin (örn. peçete) üstüne koymayın.

Ekmek kızartma makinesinin üzerini asla örtmeyin.

Küçük ekmekleri kızartmak için bir ekmek ısıtma rafı kullanın. Ekmekleri asla doğrudan ekmek kızartma makinesinin üstüne koymayın.

Ekmek kızartırken cihazı asla gözetimsiz bırakmayın.

Cihaz çalışırken ve ekmek kızartma işlemi bittikten hemen sonra kızartma haznesinde, sıcak gövde parçalarına ve gıdalara dokunulduğunda yanma tehlikesi bulunmaktadır:

Cihaz çalışırken cihazın yüzeyleri çok sıcak olabilir. Ekmek kızartırken veya kızarttıktan sonra kızartma haznesinin metal yüzeyine ya da ekmek ısıtma rafına dokunmayın.

Kızartma haznesine asla dokunmayın.

Kızartma sırasında gıdaları cihazdan çıkarmaya çalışmayın.

Kızartma sırasında elinizi cihazın üstüne tutmayın ve eğilip yüzünüzü yaklaştırmayın.

Kızartma işlemi devam ederken cihazı taşımayın ve hareket ettirmeyin.

Kızartma işlemi bittikten sonra kırıntı tepsisini çıkarmadan önce en az 5 dakika bekleyin.

Gıda birkaç gün cihazda kalırsa bozulabilir:

Kırıntı tepsisini düzenli olarak boşaltın ve nemli bir bezle silin.

Cihazı kullanmadığınız zaman içinde gıda bırakmayın.

Arızalı bir cihaz maddi hasarlara ve yaralanmalara neden olabilir.

Her kullanımdan önce cihazı hasarlar açısından kontrol edin. Bir nakliye hasarı tespit ettiğinizde gecikmeden cihazı satın aldığınız satıcıya danışın. Asla arızalı bir cihazı kullanmayın.

Asla yere düşmüş bir cihazı kullanmayın.

Bir arıza meydana geldiğinde veya güç kablosu hasarlı olduğunda cihaz tamir edilmeli. Cihazın içinde kullanıcı tarafından tamir edilebilecek parçalar bulunmamaktadır.

Cihazın uygunsuz kullanımı hasarlara neden olabilir.

Cihazı kuru, düz ve kaymaz bir yüzeye yerleştirin.

Cihazı sıcak bir yüzeye veya güçlü ısı kaynaklarının yakınına yerleştirmeyin.

Güç kablosunu sarkıtmayın. Kullanımdan sonra kabloyu cihazın altındaki kablo sarma yerine yerleştirin.

Cihazı kaldırmadan önce:

Fişi çekin ve cihazın tamamen soğumasını bekleyin

## Sembollerin Anlamı



Elektrik çarpması sonucu ölüm tehlikesi



Sıcak yüzeylerde yanma tehlikesi tehlikesi

## Teknik Bilgiler

	<b>53008</b>	<b>53009</b>	<b>53010</b>
Güç beslemesi	220 - 240 V~, 50 - 60 Hz	220 - 240 V~, 50 - 60 Hz	220 - 240 V~, 50 - 60 Hz
Enerji tüketimi/güç	840 - 1000 W	1500 - 1800 W	1500 - 1800 W
Yükleme kapasitesi:	2 dilim (Her bir kızartma haz- nesine 1 dilim)	4 dilim (Her bir kızartma haznesine 2 dilim)	4 dilim (Her bir kızartma haz- nesine 1 dilim)
Boyutlar (U x G x Y)	310x166x207 mm	425x166x207 mm	309,5x287x207 mm
Ağırlık	yakl. 2 kg	yakl. 3 kg	yakl. 4 kg



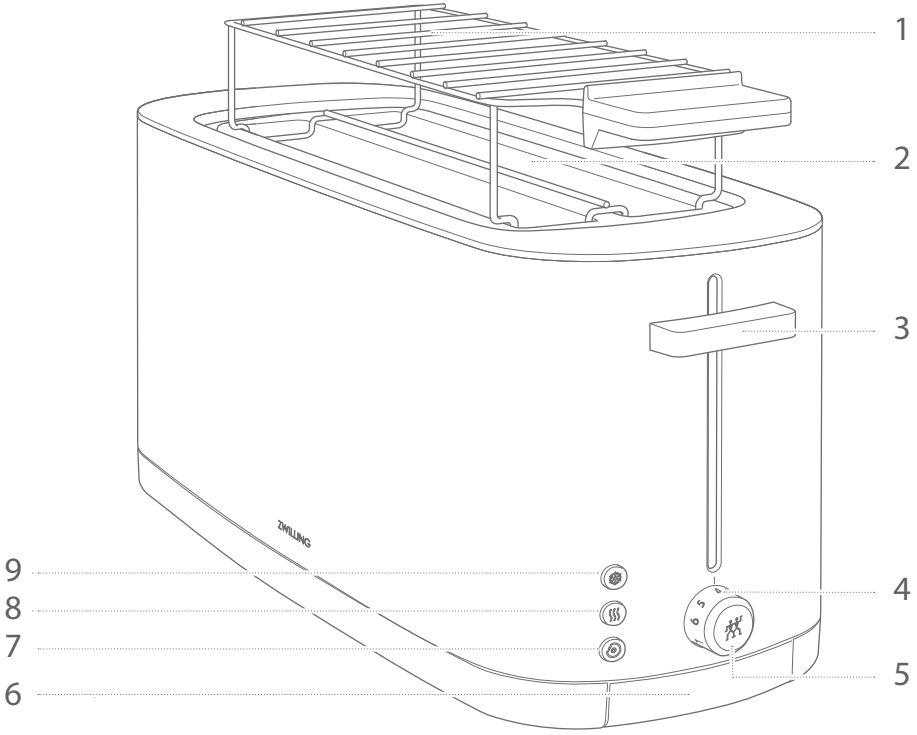
Eysel atıklarla birlikte atmayın.

İşaretler



Cihaz CE işareti yönetmeliklerine uygundur.

## Genel Bakış



**1** Ekmek ısıtma rafı (çıkartılabilir) Art. 36499-900-0, 36499-901-0

**2** Kızartma haznesi

**3** Kaldırma kolu

**4** Kızartma derecesi ölçüsü

**5** 1 - 7 Kademeli ayar düğmesi/durdurma düğmesi

**6** Kırıntı tepsi

**7** Simit düğmesi

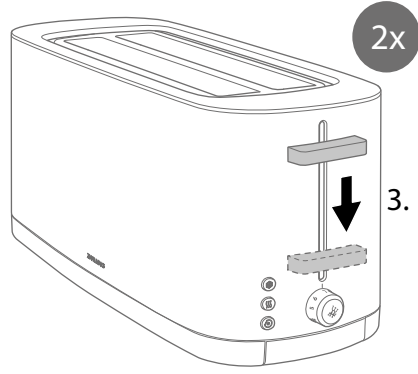
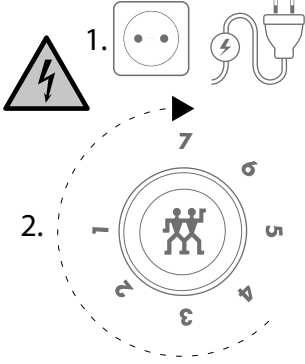
**8** Isıtma düğmesi

**9** Buz çözme düğmesi

# Kullanım

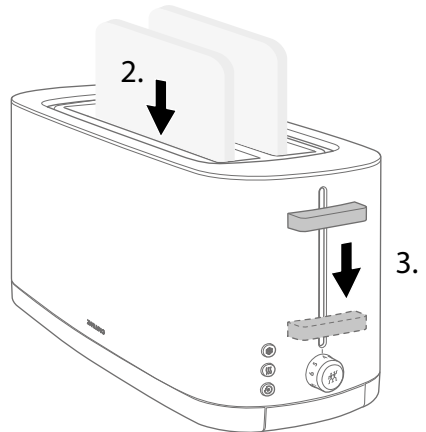
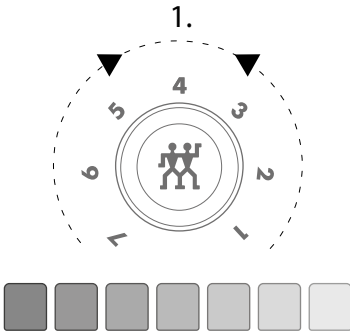
## 1 İlk Kullanımdan Önce

İlk kullanımdan önce ayar düğmesini en yüksek kızartma derecesine getirip ekme kızartma makinesini iki kez gıdasız çalıştırın. Böylece kokuya neden olabilecek olası toz artıklarını yok olur.



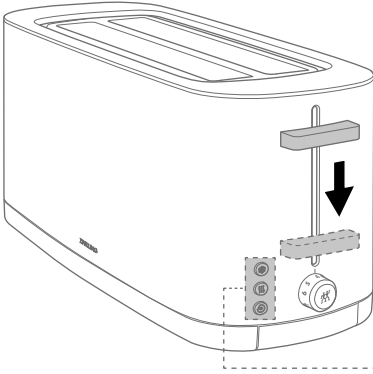
## 2 Kızartma Derecesini Ayarlamak/Kızartma İşlemini Başlatmak

Kızartmaya başlamak için ayar düğmesini kullanarak dilediğiniz kızartma derecesini ayarlayın ve kızartma işlemi kaldırma koluyla başlatın. Küçük ekmekleri kızartmak için bir ekme ısıtma rafını kullanın ve ayar düğmesini 2. ile 3. kademe arasında getirin.



### 3 Ek Fonksiyonlar

Dondurulmuş gıda veya önceden kızartılmış simit, hamburger ekmeği ve başka unlu mamulleri kızartmak isterseniz kızartma işlemini başlattıktan sonra ilgili tuşa basın. Simidin kesilen yüzeyini kızartma makinesinin ortasına yerleştirin.



**i**

Kızartma derecesi, buz çözme ve simit tuşları kullanılırken ayar düğmesiyle ayarlanabilir.



Buz çözme düğmesi



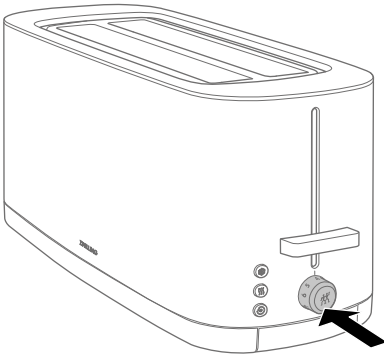
Isıtma düğmesi



Simit düğmesi

### 4 Kızartma İşlemini Sonlandırmak

Kızartma işlemini erken sonlandırmak istiyorsanız durdurma düğmesine basın.

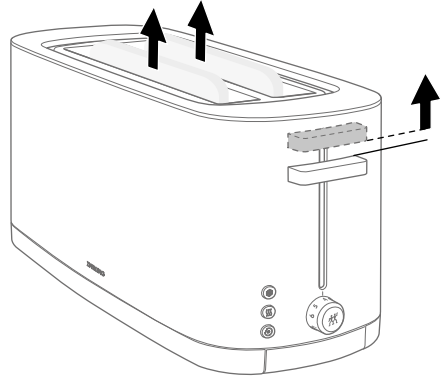


**5** Gıdaları Çıkarmak

Kaldırma kolu yukarı fırladığında kızartma işlemi sona erer. Gıdaları daha kolay bir şekilde çıkarabilmek için kızartma işlemi bittikten sonra kaldırma kolunu yukarı doğru biraz daha kaldırabilirsiniz.



Gıdayı soğumaya bırakın ve kızartma haznesine ya da ekme kısıtma rafına dokunmayın.

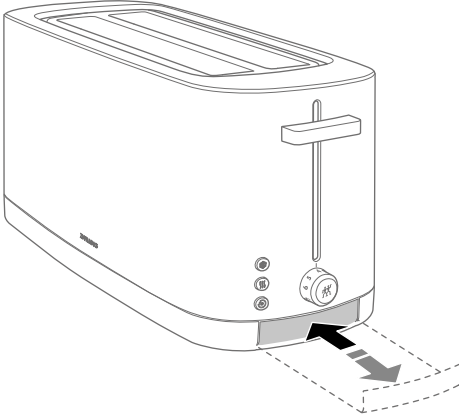




# Bakım

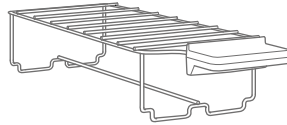
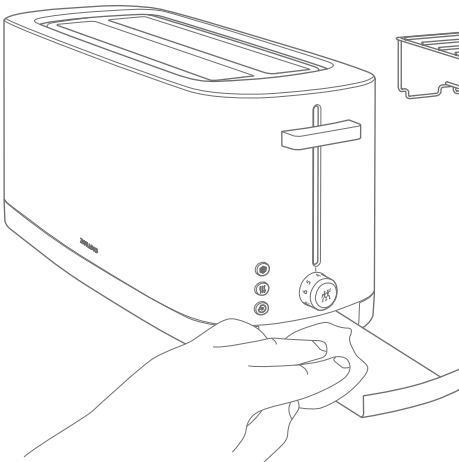
## 1 Kırıntı Tepsisini Boşaltmak

Kırıntı tepsisini çıkarmak için tepsiyi içeri doğru bastırıp sonrasında dışarı çıkarın. Kırıntı tepsisini nemli, tiftiksiz bir bezle temizleyin ve temizleyip kuruttuktan sonra tepsiyi cihazın içine oturana kadar itin.



## 2 Ekmek Kızartma Makinesini Temizlemek

Ekmek kızartma makinesini ve ekmek ısıtma rafını nemli, tiftiksiz bir bezle temizleyin.



Temizlemeden önce fişi çekin ve cihazın soğumasını bekleyin.



## Arıza

Sorun	Olası sebep	Çözüm
Gıdalar fazla kızarıyor.	Gıdalar fazla uzun kızartılıyor.	Kızartma derecesi için ayar düğmesini biraz sola doğru çevirin. Simit ve başka unlu mamuller için simit düğmesini kullanın. Önceden kızartılmış gıdalar için ısıtma düğmesini kullanın.
Gıdalar yeterince ktır olmuyor.	Gıdalar yeterince uzun kızartılmıyor.	Kızartma derecesi için ayar düğmesini biraz sağa doğru çevirin. Dondurulmuş gıdalar için buz çözme düğmesini kullanın.
Yanık kokuyor.	Kırıntı tepsisi dolmuş.	Kırıntı tepsisini boşaltın.
Kaldırma kolu yerine oturmuyor.	Cihaz elektriğe bağlanmamış.	Cihazı prize takın.
Gıda sıkışıyor.	Gıda fazla kalın, küçük ya da büyük.	Daha ince ya da daha büyük gıdalar kullanın. Çok fazla gıda konulmuş.

## Tüketici Servisi

Ekmek kızartma makinesi ile ilgili sorunlar için müşteri servisimize danışın.

Servis, onarım, garanti ve ürün kaydetme ile ilgili detaylı bilgileri şu sayfaya bakın:  
[www.zwilling.com/service](http://www.zwilling.com/service).

## Tasfiye



Eski cihazınızı atık elektrikli cihazlar için bir toplama noktasına bırakın.

İthalatçı : Zwilling J.A.Henckels Mutfak ve Güzellik UrUnleri Ltd.Sti.

FSM Mah. Poligon Cad. Buyaka Kule 3 Kat 6 Dai:40 Umraniye İstanbul/Türkiye

Tel : 0216 290 3111

## Servis Bilgileri

Elit Teknolojil Ürünler ve Elektrikli Ev Aletleri Teknik Servis Hizmetleri San ve Tic.LTD.ŞTİ

Adres :Sultan Selim Mah.Baturay Sok.No:51/1 34415 Kağıthane İstanbul

Telefon: 0850 711 0505 Çalışma Saatleri: 09:00-19:00

E-mail: [www.elitssh.com.tr](http://www.elitssh.com.tr)