

Perfect Press™

SSG600



TR HIZLI BAŐLANGIÇ
KILAVUZU

Sage®



İçindekiler

- 2 Sage® Önerisi: Önce Güvenlik
- 4 Bileşenler
- 5 Fonksiyonlar
- 7 Bakım ve Temizlik
- 8 Garanti

SAGE® ÖNERİSİ: ÖNCE GÜVENLİK

Sage® olarak güvenlik konusunda bilinçliyiz. Cihazlarımızı tasarlarırken ve üretirken güvenliğinizi ön planda tutuyoruz. Buna ek olarak, her türlü elektrikli cihazı kullanırken özen göstermenizi ve aşağıdaki talimatlara uymanızı rica ediyoruz.

ÖNEMLİ GÜVENLİK TALİMATLARI

KULLANIMDAN ÖNCE TÜM
TALİMATLARI OKUYUN VE
İLERİDE BAŞVURMAK ÜZERE
SAKLAYIN

- Bu belgenin indirilebilir bir versiyonuna sageappliances.com adresinden ulaşılabilir.
- İlk kullanımdan önce elektrik

tesisatınızın cihazın altında gösterilen bilgilere uygun olduğundan emin olun.

- Kullanımdan önce tüm ambalajları güvenli bir şekilde çıkarın ve atın.
- Bu cihaz yalnızca evde kullanıma uygundur. Cihazı belirtilen amaç dışında kullanmayın. Cihazı hareket halindeki araçlarda kullanmayın. Cihazı açık havada kullanmayın. **Yanlış kullanım yaralanmalara neden olabilir.**
- Cihazı çalıştırmadan önce güç kablosunun sargısını tamamen açın.
- Cihazı dengeli, ısıya karşı dirençli, yere paralel ve kuru bir yüzeyde kenardan uzakta konumlandırın ve fırın veya ocak gibi ısı kaynakları yakınında çalıştırmayın.
- Güç kablosunu tezgah veya masadan sarkacak şekilde bırakmayın, sıcak yüzeylere temas etmesine veya düğümlenmesine izin vermeyin.
- Cihazı duvarlardan veya ısıya/ buhara dayanıksız materyallerden en az 20 cm uzakta konumlandırın ve hava dolaşımı için tüm yanlarda yeterli alan bırakın.
- Kullanım veya saklama sırasında güç kablosunun cihazın üst ve alt ısı plakaları arasına sıkışmadığından emin olun.
- Kullanılmadığında cihazı gözetimsiz bırakmayın.
- Cihaz, harici bir zamanlayıcı veya ayrı bir uzaktan kumandalı sistem aracılığıyla çalıştırılmak üzere tasarlanmamıştır.

- Kapak kapalıyken, kullanım sırasında veya cihazı saklarken üzerine herhangi bir şey koymayın.



Cihazın üzerinde sıcak yüzey simgesi bulunur. Kapak ve diğer yüzeyler, cihaz çalışırken ısınır ve kullanımdan sonra bir süre daha sıcak olur. Yanıkları önlemek için daima yalıtımlı fırın eldiveni kullanın veya uygun tutma yerlerini kullanın.

- Temizlik, taşıma veya depolama öncesinde daima cihazın kapalı olduğundan, fişinin çekildiğinden ve soğumasının beklendiğinden emin olun.
- Cihaz, güç kablosu veya fiş hasar görürse cihazı kullanmayın. Cihaz hasarlıysa veya temizlik harici bir bakım işlemi gerekiyorsa lütfen Sage Müşteri Hizmetleri ile iletişime geçin veya **sageappliances.com** adresine gidin.
- Temizlik dışındaki bakım işlemleri yetkili Sage® servis merkezi tarafından yürütülmelidir.
- Çocuklar cihazla oynamamalıdır.
- Bu cihaz 8 yaş ve üzeri çocuklar; fiziksel, duyuşsal ve zihinsel becerileri sınırlı olan veya tecrübesi ve bilgisi yeterli düzeyde olmayan kişiler tarafından; cihazın güvenli kullanımıyla ilgili kendilerine

gözetim sağlanması veya gerekli talimatların verilmesi ve muhtemel tehlikeleri anlamaları durumunda kullanılabilir.

- Cihazın temizliği ve bakımı, 8 yaşının altında olan ve gözetim altında olmayan çocuklar tarafından yapılmamalıdır.
- Cihaz ve güç kablosu, 8 yaşından küçük çocukların erişemeyeceği yerde tutulmalıdır.
- Her türlü elektrikli cihazı kullanırken ek güvenlik sağlaması amacıyla kaçak akım korumalı bir güvenlik anahtarının kullanılması önerilir. Nominal çalıştırma akımı 30mA değerini aşmayan güvenlik anahtarları önerilir. Profesyonel öneriler için bir elektrik teknisyenine danışın.



Gösterilen simge, cihazın normal ev atıklarıyla birlikte atılmaması gerektiğini belirtir. Cihaz, bu amaca yönelik bir yerel atık toplama merkezine veya bu hizmeti sunan bir aracıya götürülmelidir. Daha fazla bilgi için lütfen yerel yönetim biriminizle iletişime geçin.

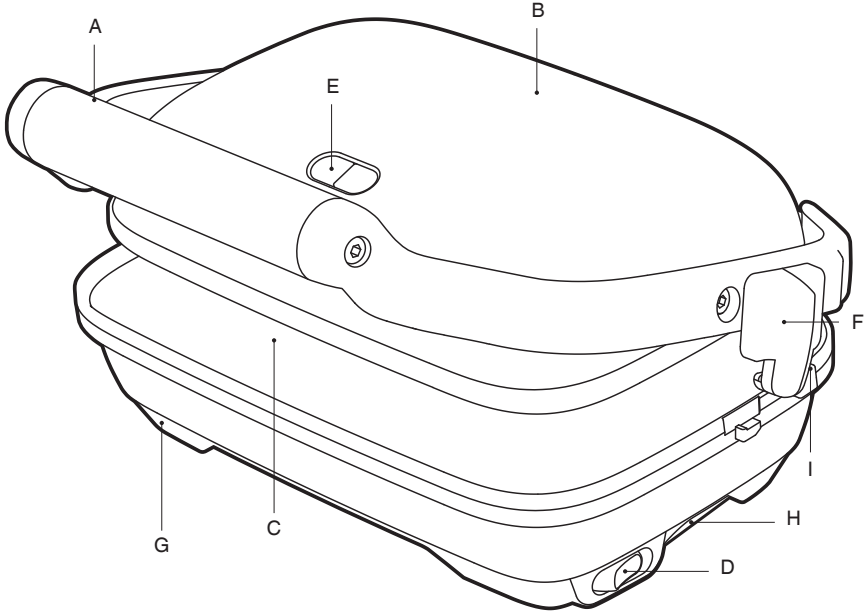


Elektrik çarpması tehlikesine karşı koruma sağlamak için cihazı, güç kablosunu veya fişi suya veya herhangi başka bir sıvıya batırmayın.

BU TALİMATLARI SAKLAYIN



Bileşenler



- A. Üst ünite tutma yeri
- B. Üst ünite
- C. Yapışmaz pişirme plakaları
Ekstra çıtır sonuçlar için.
Alt pişirme plakası kolay silinebilir köşelere sahiptir.
- D. Açma/kapama düğmesi
- E. "Açık" ve "Hazır" ışıkları
Cihazın ısınmakta veya kullanıma hazır olduğunu gösterir.
- F. Yükseklik Ayar Düğmesi
OPEN MELT, CRUSH CONTROL ve dikey saklama için LOCK konumu.
- G. Kaymaz ayaklar
- H. Tabanda pratik kablo sargısı
- I. Güç kablosu ve Sage Assist® fiş (gösterilmiyor)



Güç Bilgileri

220-240V~ 50-60Hz 1260-1500W



Fonksiyonlar

İLK KULLANIMDAN ÖNCE

Kullanımdan önce tüm tanıtım materyallerini ve ambalajları çıkarın. Pişirme plakalarının temiz ve tozdan arınmış olduğunu kontrol edin.

Gerekirse nemli bir bezle silin.

Tost makinenizi ilk kez kullanırken ince bir duman oluşabilir. Bu, bazı bileşenlerin ısınması nedeniyle oluşur. Endişelenecek bir durum yoktur.



NOT

- Tost makinenizin yeşil "HAZIR" ışığı yanıncaya kadar ısınmasını bekleyin.
- LOCK konumu yalnızca depolama içindir. Tost makinesinde yiyecek varken üst pişirme plakasını aşağı bastırma amacıyla kullanılmamalıdır.

CRUSH CONTROL (EZİLME KONTROLÜ) TOSTLAR

Bu ayar, üst pişirme plakasının ağırlığını azaltarak tavada pişirmeye yakın yumuşak sonuçlar verir.

1. Güç kablosunu 240 V prize bağlayın. Açma/kapama düğmesini açık konuma (I) getirin. Turuncu "AÇIK" ışığı yanar.
2. Üst pişirme plakası kapalı konumdayken tost makinenizin yeşil "HAZIR" ışığı yanıncaya kadar ısınmasını bekleyin.
3. Alt pişirme plakasına yiyeceğinizi yerleştirin. Yiyecekleri daima alt pişirme plakasının ortasına koyun.
4. Makinenin yan tarafındaki yükseklik ayar düğmesini CRUSH CONTROL konumuna getirin.

5. Üst pişirme plakasını kapatın. Üst pişirme plakasında, ekmeğe üzerine eşit ve hafif bir basınç uygulayacak şekilde tasarlanan ezilme önleyici menteşe bulunur.



6. Pişirme işlemi yaklaşık 3-5 dakika sürer. Tam pişirme süresi, damak zevkine göre değişecektir. Pişirme süresi ekmeğe türüne ve kullanılan iç malzemeye göre de değişebilir.
7. Tostunuz piştiğinde, tutma kolunu kullanarak makineyi açın. Tostu plastik veya ahşap spatula yardımıyla alın. Yapışmaz kaplamaya zarar verebilecek metal maşa veya bıçak gibi gereçler kullanmayın.



Sıcak Yüzeyler
Dokunmayın

Bu simge, erişilebilir yüzeylerin cihaz çalışırken ve kullanımdan sonra bir süre daha yüksek sıcaklıkta olabileceğini gösterir.



UYARI

Kullanımdan önce güç kablosunun sargısını tamamen açın.

AÇIK SANDVIÇLER

1. Güç kablosunu 240 V prize bağlayın. Açma/kapama düğmesini açık konuma (I) getirin. Turuncu "AÇIK" ışığı yanar.
2. Üst pişirme plakası kapalı konumdayken tost makinenizin yeşil "HAZIR" ışığı yanıncaya kadar ısınmasını bekleyin.
3. Pişirilecek sandviç dilimlerini alt plakaya yerleştirin. Yiyecekleri daima alt pişirme plakasının ortasına koyun.
4. Kapağı kaldırın ve makinenin yan tarafındaki yükseklik ayarı düğmesini OPEN MELT konumuna getirin.



5. OPEN MELT konumuna oturuncaya kadar üst plakayı yavaşça indirin.
6. Üst plaka, peynir gibi malzemelerin erimesi için gereken ısıyı yayacaktır.
7. Açık sandviç pişirme işlemi yaklaşık 5-7 dakika sürer. Tam pişirme süresi, damak zevkine göre değişecektir. Ayrıca yiyeceklerin üst plakaya yakınlığına göre de değişebilir.



Bakım ve Temizlik

Temizlik işleminden önce açma/kapama düğmesini kapalı (0) konuma getirin ve güç kablosunu prizden çekin. Temizlemeden önce makinenizin soğumasını bekleyin.

Pişmiş yiyecek kalıntıları oluşmasını önlemek için her kullanımdan sonra tost makinenizi daima temizleyin.

Pişirme plakalarını yumuşak bir bezle silin. Pişmiş yiyecekler bu yöntemle giderilemezse üniteyi 1-2 dakika ısıtın ve ardından biraz yağla silin.

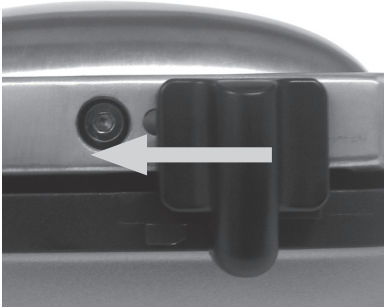


NOT

- Pişirme plakaları yanmaz kaplama içerir. Aşındırıcı malzemeler kullanmayın.
- Pişirme plakalarında yapışmaz yüzey performansını etkileyebileceği için yapışmaz kaplama spreyleri kullanmayın.

SAKLAMA

1. Açma/kapama düğmesini kapalı (0) konuma getirin ve güç kablosunu prizden çekin.
2. Makinenin tamamen soğumasını bekleyin.
3. Makinenin yan tarafındaki yükseklik ayar düğmesini LOCK konumuna getirerek üst ve alt pişirme plakalarının birbirine kilitlemesini sağlayın.



4. Güç kablosunu cihazın alt kısmındaki sargı bölümüne sarn.



5. Tost makineniz, saklama kolaylığı için dik durabilecek şekilde tasarlanmıştır. Makineyi düz ve kuru bir yüzeyde saklayın.



UYARI

TOST MAKİNESİNİZİN HERHANGİ BİR KISMINI SUYA VEYA BAŞKA BİR SIVIYA BATIRMAYIN.
Servis işlemleri yetkili bir servis teknisyeni tarafından yürütülmelidir.



Garanti

2 YIL SINIRLI GARANTİ

Sage Appliances bu cihazın belirli bölgelerde ev ortamında kullanımında, işçilik veya malzeme hatasından kaynaklanan kusurlara karşı satın alma tarihinden itibaren 2 yıl süreyle garanti sunar. Sage Appliances bu garanti süresince kusurlu ürünlerde onarım, değişim veya para iadesi gerçekleştirir (tadır yetkisi Sage Appliances'a aittir).

Yürürlükteki ulusal kanunlar kapsamında tüm yasal garanti haklarına uyulur. Garantiyle ilgili tüm şartlar ve koşullar ve talepte bulunma ile ilgili talimatlar için lütfen www.sageappliances.com adresini ziyaret edin.

İthalatçı Firma:

Aykut Global İthalat İhracat Anonim Şirketi
Altunizade Mah. Ord. Prof. Dr. Fahrettin Kerim
Gökay Cad. No:13/3
Üsküdar 34662 - İstanbul / TÜRKİYE
Üsküdar Vergi Dairesi - 122 082 7157
Tel: 0216 634 44 44
Faks: 0216 634 39 88

İmalatçı Firma:

Sage Appliances GmbH, Johannstr. 37, 40476
Düsseldorf, Deutschland
Telefon: +49 800 5053104
BRG Appliances Limited
Unit 3.2, Power Road Studios, 114 Power Road,
London, W4 5PY Telefon (Birleşik Krallık Sabit
Hat):+44 808 178 1650 Cep Telefonu Çağruları
(Ulusal Ücretli Hat):+44 333 0142 970

Taşıma ve Nakliye Sırasında Dikkat Edilecek Hususlar:

- Ürününüzü dolu veya boş kullanırken, düz ve kaygan olmayan zeminler üzerinde durmasını sağlayınız.
- Ürünü bir zemine koyarken ürün ile zemin temasının hızlı ya da sert olmamasını sağlayınız. Aksi takdirde ürün zarar görebilir.
- Taşıma veya nakliye sırasında ürünün boş ve kuru olmasını sağlayınız, titreşime ve darbeye maruz kalmayacak bir koruma veya ambalaj ile bu işlemin yapılması gerekmektedir.

Kullanım Hatalarına İlişkin Bilgiler:

Ürünün amacına uygun olarak kullanılmaması durumunda ürün ve/veya kişiler zarar görebilir. Tanıtma ve kullanım kılavuzu okunmalı ve ürün bu talimatlara uygun olarak kullanılmalıdır.

Kullanım Ömrü Bilgisi:

6502 Sayılı Tüketicinin Korunması Kanunu tarafından satış sonrası hizmetler yönetmeliği ek liste de tespit ve ilan edilen kullanım ömrü 7 yıldır.

Enerji Tüketimi Açısından Verimli Kullanıma İlişkin Bilgiler:

Kısıtlı enerji kaynaklarımızı verimli kullanmak adına, ürününüzü aktif olarak kullanmadığınız sürece fişten çekiniz. Standby özelliği olan modellerde ürünü standby modunda bırakmaya özen gösteriniz.

Ürünün Montajı:

Ürünün montajı için teknik kişiye ihtiyaç yoktur. Tanıtma ve kullanma kılavuzundaki talimatlara göre ürünü kullanıma hazır hale getirebilirsiniz. Ürününüzü ılık su ile temizledikten sonra güvenle kullanabilirsiniz.

Satış Sonrası Hizmetler:

Telefon: 44 44 784 - 08504737271
Adres: Barbaros Mahallesi Sedef Sokak
Validebağ Konakları A2 Blok D:19
Üsküdar - İstanbul

Güncel yetkili servis iletişim bilgileri ve yedek parça malzeme temini için yukarıda iletişim bilgileri bulunan Müşteri Hizmetleri ile iletişime geçebilirsiniz. Tüketiciler, şikayet ve itirazları konusundaki başvurularını tüketici mahkemelerine ve tüketici hakem heyetlerine yapabileceklerdir. Ürünün 6502 sayılı Tüketicinin Korunması koruması hakkında kanun da tanımlanmış ve 'Ayıplı mal' olarak nitelendirilen kapsama girmesi durumunda;

(1) Malın ayıplı olduğunun anlaşılması durumunda tüketici;

- Satılanı geri vermeye hazır olduğunu bildirerek sözleşmeden dönme,
- Satılanı alıkoyp ayıp oranında satış bedelinden indirim isteme,
- Aşırı bir masraf gerektirmediği takdirde, bütün masrafları satıcıya ait olmak üzere satılanın ücretsiz onarılmasını isteme, İmkan varsa, satılanın ayıpsız bir misli ile değiştirilmesini isteme, seçimlik haklarından birini kullanabilir.

(2) Ücretsiz onarım veya malın ayıpsız misli ile değiştirilmesi hakları üretici veya ithalatçıya tarfı da kullanılabilir. Bu fıkradaki hakların yerine getirilmesi konusunda satıcı, üretici ve ithalatçı müteselsilen sorumludur. Üretici veya ithalatçı, malın kendisi tarafından piyasaya sürülmesinden sonra ayıblı doğduğunu ispat ettiği takdirde sorumlu tutulmaz.

(3) Ücretsiz onarım veya malın ayıpsız misli ile değiştirilmesinin satıcı için orantısız güçlükleri beraberinde getirecek olması halinde tüketici, sözleşmeden dönme veya ayıp oranında bedelden indirim haklarından birini kullanabilir. Orantısızlığın tayininde malın ayıpsız değeri, ayıbın önemi ve diğer seçimlik haklara başvurmanın tüketici açısından sorun teşkil edip etmeyeceği gibi hususlar dikkate alınır.

(4) Ücretsiz onarım veya malın ayıpsız misli ile değiştirilmesi haklarından birinin seçilmesi durumunda bu talebin satıcıya, üreticiye veya ithalatçıya yöneltilmesinden itibaren azami otuz iş günü, konut ve tatil amaçlı taşınmazlarda ise altmış iş günü içinde yerine getirilmesi zorunludur. Ancak, bu kanunun 58 inci maddesi uyarınca çıkarılan yönetmelik eki listede yer alan mallara ilişkin, tüketicinin ücretsiz onarım talebi, yönetmelikte belirlenen azami tamir süresi içinde yerine getirilir. Aksi halde tüketici diğer seçimlik haklarını kullanmakta serbesttir.

(5) Tüketicinin sözleşmeden dönme veya ayıp oranında bedelden indirim hakkını seçtiği durumlarda, ödemiş olduğu bedelin tümü veya bedelden yapılan indirim tutarı derhal tüketiciye iade edilir.

SERVİS LİSTESİ

YILDIRIM SOĞUTMA
0322 444 30 66
P.T.T MAHALLESİ 3556. SOKAK NO: 4/1 YÜREĞİR
ADANA

AKDENİZ SOĞUTMA
0533 713 11 40
HIZIRBEY MAHALLESİ 1509 SOK. NO:32/4 MERKEZ
ISPARTA

ABDULLAH KARACA
0344 221 87 04
İSMETPAŞA MAH. BELLİ İŞHANI ALTI NO:3/A MERKEZ
KAHRAMANMARAŞ

**SANAL BİLGİSAYAR DAYANIKLI TÜKETİM MALLARI TURİZM PAZARLAMA
SANAYİ VE TİCARET LTD.ŞTİ.**
0324 622 18 51
ÖĞRETMENLER MAH. RASİM DOKUR CADDESİ ÇOPUR APT. NO:8 TARSUS
MERSİN

**HAYAT ELEKTRONİK ELEKTRİK KİMYA ÜRETİM PAZARLAMA SERVİS VE
DANIŞMANLIK**
0424 444 30 66
İZZET PAŞA MAHALLESİ HACI TEVİK EFENDİ SOKAK NO: 36 D MERKEZ
ELAZIG

ERKAN TEKNİK
0446 214 24 64
KARAAĞAÇ MAH. ŞEHİT POLİS KENAN ARDIÇ CAD.NO:3/2Z4
ERZINCAN

UGUR OTOMASYON
0532 178 41 32
TOPÇULAR MAHALLESİ TOMURÇUK SOKAK NO: 14 B01 MERKEZ
İZMİR

GÜLTEPE SOĞUTMA
0432 216 48 90
BAHÇIVAN MAHALLESİ ABDURAHMAN GAZİ 3. SOKAĞI NO : 5 /2A İPEKYOLU
VAN

YAŞAR ŞEN
0533 713 11 40
ÇAY MAHALLESİ ZİNCİRLİ HAN SOKAK NO:14/1 SANDIKLI
AFYONKARAHİSAR

ÜÇGEN SOĞUTMA
0256 811 55 12
YENİ MAH SELANİK CAD. İNAN APT. NO:6/14 DİDİM
AYDIN

KIRCA TEKNİK SERVİS
0532 727 43 52
MENDERES MAHALLESİ SEYFİ DEMİRSOY CAD. NO: 6 A BUCA
İZMİR

SEFA TEKNİK
0232 632 11 62
INKILAP MAHALLESİ VAKIF SOKAK NO: 3/A BERGAMA
İZMİR

DENİZ İSİTMA SOĞUTMA
0543 965 39 39
UNALAN MAHALLESİ 1.BOSTANCI SOKAK NO: 24 A UŞAK MERKEZ
UŞAK

RAM BİLGİSAYAR
0488 215 12 42
BAHÇELİEVLER MAH.ŞTAD CADDESİ NO 5/A
BATMAN

İDEAL OTOMASYON BİLGİ İŞLEM
0342 339 16 72
DEĞİRMİÇEM MAHALLESİ M. AKSOY BLV.NO:75/C
GAZİANTEP

GAP SOĞUTMA
0414 444 30 66
KARŞIYAKA MAHALLESİ KARŞIYAKA CAD. NO: 85 B HALİLİYE
ŞANLIURFA

MERKEZ TEKNİK SERVİS İKLİMLENDİRME
0312 381 04 00
DURALI ALIÇ MAHALLESİ ŞEHİT HAKAN YORULMAZ CADDESİ NO : 66 B
MAMAK
ANKARA

SANTA TEKNİK
0312 484 07 99
GAZİOSMANPAŞA MAHALLESİ PLEVNE CADDESİ NO : 22 B GÖLBAŞI
ANKARA

MEVSİM İKLİMLENDİRME İNŞAAT SANAYİ VE TİCARET LİMİTED ŞİRKETİ
0532 773 05 96
ARIFIYE MAH. MUSTAFA KEMAL ATATÜRK CAD. NO:22/A ODUNPAZARI
ESKİŞEHİR

ÖZEN ELEKTRONİK
0454 212 04 40
HACİSİYAM MAH. İNÖNÜ CAD. KABAÇAKUZ SOKAK NO:3 GİRESUN
GİRESUN

KMS SATIŞ SONRASI HİZMETLER
0366 214 26 96
İSMAILBEY MAH. ŞEHİT ERTAN SIVRIOĞLU SOKAK NO: 51
KASTAMONU

UZMANLAR TEKNİK İSİ, SOĞUTMA SİSTEMLERİ
0366 215 37 86
AKTEKKE MAHALLESİ FAKÜLTE SOKAK NO:6 A MERKEZ
KASTAMONU

ÖZEN ELEKTRONİK
0452 444 30 66
YENİ MAHALLESİ 322 SOKAK NO: 10 A ALTINORDU
ORDU

UGUR ELEKTRONİK
0286 566 80 30
İSMETPAŞA MAHALLESİ MÜLAZİM RIZA SOKAK NO:8-14/1 ÇANAKKALE
ÇANAKKALE

MUTLU ORTA
0284 715 22 71
YUKARI ZAFERİYE M.H. İLYAS BEY CD. NO: 15/26 KEŞAN
EDİRNE

**KİNETİK ELEKTROMEKANİK ENERJİ GÜVENLİK SİSTEMLERİ SANAYİ
TİCARET LİMİTED ŞİRKETİ**
0212 787 20 40
FERHATPAŞA MAH. ATATÜRK CAD. HAMDİ ŞANLI APT. BLOK NO: 44 İÇ KAPI
NO: 207 ÇATALCA
İSTANBUL

SEVİNÇ ELEKTRİK
0212 582 33 25
YENİDOĞAN MAHALLESİ 48. SOKAK NO:103 A ZEYTİNBURNU
İSTANBUL

ŞEKER SOĞUTMA ELEKTRİK ELEKTRONİK KLİMA BEYAZ EŞYA
0532 591 04 22
CEVİZLİ MAH. NEŞE SOKAK NO:20/B MALTEPE
İSTANBUL

ER TEKNİK
0288 444 30 66
KURTULUŞ MAHALLESİ GAZİ MUSTAFA KEMAL BULVARI NO: 74 A BABAESKİ
KIRKLARELİ

KARDEŞLER ELEKTRİK
0262 646 64 28
OSMAN YILMAZ MAHALLESİ KADIOĞLU CADDESİ NO : 17 B GEZBE
KOCAELİ

GARANTİ

CİHAZ SAHİBİNİN

İsim:

Adres:

Ev Tel:

Cep Tel:

İş Tel:

E-mail:

ÖNEMLİ NOT

Lütfen bu kuponu sağ tarafta yazılı olan adrese gönderiniz.

AYKUT

GLOBAL İTHALAT
İHRACAT A.Ş.

Altunizade Mah. Ord. Prof.
Dr.Fahrettin Kerim Gökay Cad.
No:13/3 Üsküdar/İSTANBUL
T: 0216 634 44 44/ F: 0216 634 45 70

GARANTİ BELGESİ

1. Garanti süresi, malın teslim tarihinden başlar ve 2 (iki) yıldır.
2. Malın bütün parçaları dahil olmak üzere malın tamamı garanti süresince garanti kapsamındadır.
3. Malın ayıplı olduğunun anlaşılması durumunda tüketici, 6502 sayılı Tüketicinin Korunması Hakkında Kanunun 11 inci maddesinde yer alan;
a- Satılanı geri vermeye hazır olduğunu bildirecek sözleşmeden dönme,
b- Satılanı alıkoyup, ayıp oranında satış bedelinde indirim isteme,
c- Asın bir masraf gerektirmediği takdirde, bütün masrafları satıcıya ait olmak üzere satılanın ücretsiz onarılmasını isteme,
ç- İmkân varsa, satılanın ayıpsız bir misli ile değiştirilmesini isteme, haklarından birini kullanabilir.
4. Ücretsiz onarım veya malın ayıpsız misli ile değiştirilmesi hakları üretici veya ithalatçıya karşı da kullanılabilir. Bu fıkradaki hakların yerine getirilmesi konusunda satıcı, üretici ve ithalatçı müteselsilen sorumludur. Üretici ve ithalatçı, malın kendisi tarafından piyasaya sürülmesinden sonra ayıbı doğduğunu ispat ettiği takdirde sorumlu tutulamaz.
5. Ücretsiz onarım veya malın ayıpsız misli ile değiştirilmesinin satıcı için orantısız güçlükleri beraberinde getirecek halinde tüketici, sözleşmeden dönme veya ayıp oranında bedelden indirim haklarından birini kullanabilir. Orantısızlığın tayininde malın ayıpsız değeri,

- ayıbının önemi ve diğer seçimlik haklara başvurmanın tüketici açısından sorun teşkil edip etmeyeceği gibi hususlar dikkate alınır.
6. Ücretsiz onarım veya malın ayıpsız misli ile değiştirilmesi haklarından birinin seçilmesi durumunda bu talebin satıcıya, üreticiye veya ithalatçıya yöneltilmesinden itibaren azami otuz iş günü, konut ve tatil amaçlı taşınmazlarda işe atılmış iş günü içinde yerine getirilmesi zorunludur. Ancak, bu Kanunun 58'inci maddesi uyarınca çıkarılan yönetmelik eki listede yer alan mallara ilişkin, tüketicinin ücretsiz onarım talebi, yönetmelikte belirlenen azami tamir süresi içinde yerine getirilir. Aksi halde tüketici diğer seçimlik haklarını kullanmakta serbesttir.
7. Tüketicinin sözleşmeden dönme veya ayıp oranında bedelden indirim hakkını seçtiği durumlarda, ödemiş olduğu bedelin tümü veya bedelden yapılan indirim tutarı derhal tüketiciye iade edilir.
8. Seçimlik hakların kullanılması nedeniyle ortaya çıkan tüm masraflar, tüketicinin seçtiği hakkı yerine getiren tarafta karşılanır. Tüketici bu seçimlik haklarından biri ile birlikte 11/1/2011 tarihli 6098 sayılı Türk Borçlar Kanunu hükümleri uyarınca tazminat da talep edebilir.

GARANTİ

GARANTİ BAŞLATMA KUPONU

Satıcı Firma Kaşe ve İmza

Yetkili Servis Kaşe ve İmza

CİHAZIN	CİNSİ :		SATIŞ TARİHİ :	
	MARKASI :		FATURA NO :	
	MODELİ :		MONTAJ TARİHİ :	
	SERİ NO :			

Üretici veya İthalatçı Firmanın	Satıcı Firmanın	Ürünün
Ünvanı: Aykut Global İthalat İhracat A.Ş	Ünvanı:	Markası:
Adres: Altunizade Mah. Ord. Prof. Dr. Fahrettin Kerim Gökay Cad. No: 13/3 Üsküdar/İSTANBUL	Adres:	Cinsi:
Telefonu: 0216 634 44 44	Telefonu:	Modeli:
Faks: 0216 634 45 70	Faks:	Bandrol ve Seri No:
	e-posta:	Teslim Tarihi:
	Fatura Tarih ve Sayısı:	Garanti Süresi: 2 Yıl
	Teslim Tarih ve Yeri:	Azami Tamir Süresi: 20 iş günü
Üretici veya İthalatçı Firmanın	Satıcı Firmanın	Ürünün
Yetkili İmzası:	Yetkili İmzası:	Yetkili İmzası:
Firma kaşesi:	Firma kaşesi:	Firma kaşesi:

* Aykut Global İthalat İhracat Anonim Şirketi tarafından verilen işbu garanti, cihazın anormal bir şekilde ve/veya maksat dışı kullanılmasından dolayı doğacak arızaların giderilmesini kapsadığı gibi aşağıda belirtilen hususlarda garanti dışı kalır.

1- Müsteriye tesliminden sonra meydana gelen hasar ve arızalar, 2- Kullanma hatalarından meydana gelen hasar ve arızalar, 3- Voltaj düşüklüğü ve fazlalığı, 4- Hatalı elektrik ve su tesisatı, uygun olmayan su kullanmak, 5- Cihazın etiketinde yazılı voltajdan farklı voltajda kullanma nedeni ile hasar ve arızalar, 6- Cihazın dış bölümleri ile ilgili saç ve plastik aksamın çizilme ve/veya kırılması, 7- Cihazlarımız ev tipidir, ticari ve endüstriyel kullanma uygun değildir, 8-. Garanti Belgesi üzerinde veya cihaz üzerindeki seri numarasında tahrifat yapıldığında GARANTİ GEÇERSİZDİR.

Müşteri Hizmetleri

444 4 784

Mail: info@aykutglobal.com.tr

Adres: Barbaros Mah. Sedef

Sok. A2 Blok No:19 Üsküdar/

İSTANBUL

Sage®

İthalatçı Firma

Aykut Global İthalat İhracat A.Ş.

Altunizade Mah. Ord. Prof. Dr. Fahrettin Kerim

Gökay Cad. No:13/3 Üsküdar/İSTANBUL

Tel: 0216 634 44 44

www.aykutglobal.com.tr