

Smart Tea Infuser™

STM600



TR HIZLI KILAVUZ

Sage®



İçindekiler

- 2 Önemli Emniyet Tedbirleri
- 6 Bileşenler
- 8 Fonksiyonlar
- 10 Bakım ve Temizlik
- 11 Sorun Giderme
- 12 Garanti

SAGE® ÖNCE GÜVENLİĞİ ÖNERİYOR

Sage® olarak güvenliğe fazlasıyla önem veriyoruz. Tüketim ürünlerini her şeyden önce siz değerli müşterilerimizin güvenliğini düşünerek tasarlıyor ve üretiyoruz. Buna ek olarak, sizden herhangi bir elektrikli aleti kullanırken dikkatli olmanızı ve aşağıdaki uyarılara uymanızı rica ediyoruz.

ÖNEMLİ EMNİYET TEDBİRLERİ

KULLANMADAN ÖNCE TÜM TALİMATLARI OKUYUN VE İLERİDE

BAKMAK ÜZERE SAKLAYIN

- Bu belgenin indirilebilir bir versiyonuna sageappliances.com adresinden ulaşabilirsiniz.
- İlk kez kullanmadan önce, elektrik kaynağınızın cihazın altındaki anma etiketinde gösterilen ile aynı olduğundan emin olun. Sorularınız olması durumunda yerel elektrik şirketiniz ile iletişime geçin.
- İlk kullanımdan önce tüm ambalaj malzemelerini çıkartın ve güvenli bir şekilde bertaraf edin.
- Küçük çocuklar adına boğulma tehlikesini ortadan kaldırmak için elektrik kablosuna takılı olan koruyucu kılıfı güvenli bir şekilde bertaraf edin.
- Bu cihaz yalnızca kaliteli içme suyunu ve çayı ısıtmak ve kaynatmak amacıyla özel olarak tasarlanmıştır. Bu ürün hiçbir koşulda başka sıvıları veya gıda maddelerini ısıtmak veya kaynatmak için kullanılmamalıdır.
- Cihazı kenar kısımdan uzakta sabit, ısıya dayanıklı, düz ve kuru bir zeminde konumlandırın ve elektrikli ocak, fırın veya gazlı ocak gibi ısı kaynaklarının üzerinde veya yakınında kullanmayın.
- Cihazı sıcak bir gazlı ocağın, elektrik unsurunun üzerine veya yakınına ya da ısıtılmış bir fırına temas edebileceği bir yere koymayın.

- Cihazı duvarlardan veya ısıya/ buhara duyarlı malzemelerden en az 20 cm uzağa yerleştirin ve hava sirkülasyonu için üst kısmında ve her yanında yeterli boşluk bırakın.
- Su ısıtıcısını evye üzerinde çalıştırmayın.
- Bir prize bağlamadan ve kullanmadan önce daima cihazın düzgün bir şekilde kurulmuş olduğundan emin olun. Bu kitapçıkta sağlanan talimatlara uyun.
- Tüm elektrikli ev aletlerini kullanırken ilave güvenlik sağlamak için kaçak akım emniyet şalteri kurulması önerilir. Çalışırken anma akımı 30mA'dan daha yüksek olmayan emniyet şalterleri önerilir. Profesyonel tavsiye için bir elektrikçiye danışın.
- Cam ısıtıcı yalnızca verilen elektrikli taban ile birlikte kullanılmalıdır. Bir set üstü ocak üzerinde kullanmayın.
- Cihazın, harici bir zaman ayarı veya ayrı bir uzaktan kumanda sistemi aracılığıyla çalıştırılması amaçlanmamıştır.
- Sıcak yüzeylere dokunmayın. Cam ısıtıcıyı kaldırmak ve taşımak için tutamağı kullanın.
- Kullanmadan önce ısıtıcı kapağını cam ısıtıcıya sıkıca takın.
- Kapağın üzerine bir şey koymayın.

- Yanma meydana gelebileceğinden, çalışma sırasında ısıtıcının kapağını açmayın.
- Sıcak sıvı içeren cam ısıtıcıyı taşıırken azami dikkat gösterilmelidir.
- Kaynamış su ve buhar yanmaya neden olabileceğinden, cam ısıtıcıdan su dökerken dikkatli olun. Suyu çok hızlı bir şekilde dökmeyin.
- Yanmaktan kaçınmak için cam ısıtıcıyı hiçbir zaman 'MAX' işaretinden daha fazla doldurmayın.
- Cihazı içinde su olmadan çalıştırmayın. Cam ısıtıcıyı daima en az 'MIN' işaretine kadar doldurun. İçinde su bulunmadan çalıştırılması durumunda, kaynama-kuruma koruması gücü otomatik olarak kesecektir. Yeniden doldurmadan önce cihazın soğumasını bekleyin.



UYARI

- Isıtma sırasında veya sepet kullanımında iken cam ısıtıcıyı tabanından ayırmayın. Cam ısıtıcıyı tabanından ayırmadan önce cihazın su ısıtma veya çay demleme döngüsünü tamamladığından emin olun.
- Sage® tarafından önerilmeyen aksesuar eklentilerinin kullanımı yangına, elektrik çarpmasına veya kişilerin yaralanmasına sebep olabilir.

- Temizlemeden, hareket ettirmeye çalışmadan veya saklamadan önce daima cihazın kapalı olduğundan, prizden çekildiğinden ve soğuması için beklenildiğinden emin olun.
- Cihaz kullanımda olmadığı veya gözetimsiz bırakıldığında, elektrik kablosunu prizden çekin.
- Demleme döngüleri arasında cihazın soğumasını bekleyin.
- Cam ısıtıcıyı temiz tutun. Bu kitapçıkta sağlanan temizlik talimatlarına uyun.
- Bu cihazı temizlerken sert aşındırıcılar veya yakıcı temizleyiciler kullanmayın.
- Çocuklar cihaz ile oynamamalıdır.
- Cam ısıtıcı, sıradan camdan daha güçlü, daha dayanıklı ve daha güvenli olması için özel olarak işlenmiştir, ancak kırılmaz değildir. Düşürülmesi veya çok sert bir şekilde vurulması durumunda kırılabilir veya zayıflayabilir ve daha sonra belirgin bir sebep olmaksızın birçok küçük parçaya bölünebilir.
- Temizlik haricinde her türlü bakım, yetkili Sage® servis merkezi tarafından gerçekleştirilmelidir.

- Cihaz, yalnızca gözetilmeleri veya cihazın emniyetli bir şekilde kullanımına ilişkin talimat verilmesi ve ilgili tehlikeleri anlamaları kaydıyla 8 ve üzeri yaştaki çocuklar ile düşük fiziksel, duyuşsal ve zihinsel kabiliyetleri olan ya da deneyim veya bilgisi olmayan kişiler tarafından kullanılabilir.
- Çocuklar cihaz ile oynamamalıdır.
- Cihaz kullanılmadığı zaman daima cihazı OFF konumuna getirin, şalterini kapatın ve prizden fişini çekin.

 **UYARI**

- Isıtıcının dışını akan su altında yıkamayın.



TÜM ELEKTRİKLİ CİHAZLAR İÇİN ÖNEMLİ EMNİYET TEDBİRLERİ

- Çalıştırmadan önce elektrik kablosunu tamamen açın.
- Bu cihaz yalnızca evde kullanım için tasarlanmıştır. Cihazı, kullanım amacı haricinde herhangi bir şey için kullanmayın. Hareket halindeki taşıtlarda veya teknelerde kullanmayın. Dış mekanlarda kullanmayın. Yanlış kullanımlar yaralanmalara sebep olabilir.
- Elektrik kablosunun bir tezgah ya da masanın kenarından sarkmasına, sıcak yüzeylere dokunmasına veya düğümlemesine izin vermeyin.
- Çocukların yakınında veya çocuklar tarafından bir cihazın kullanımı esnasında yakın gözetim gereklidir.
- Cihazın temizliği, 8 ve üzeri yaşta olmadıkça ve gözetim altında olmadıkları sürece çocuklar tarafından yapılmamalıdır.
- Cihaz ve kablosu 8 yaşından küçük çocukların erişemeyeceği bir yerde saklanmalıdır.

- Elektrik kablosu, fiş veya cihaz herhangi bir şekilde hasar görürse cihazı kullanmayın. Hasar görmüşse veya temizlik haricinde bakım gerekiyorsa, Sage Müşteri Hizmetlerine danışın veya sageappliances.com adresini ziyaret edin.



UYARI

- Cihazı eğimli yüzeyler üzerinde kullanmayın.
- Açık durumdayken cihazı hareket ettirmeyin.



Gösterilen simge, bu cihazın normal evsel atıklarla birlikte atılmaması gerektiğini göstermektedir. Cihaz, bu amaç için belirlenmiş bir yerel yetkili atık toplama merkezine veya bu hizmeti sağlayan bir satıcıya götürülmelidir. Daha fazla bilgi için, lütfen yerel yönetim makamaınıza danışın.

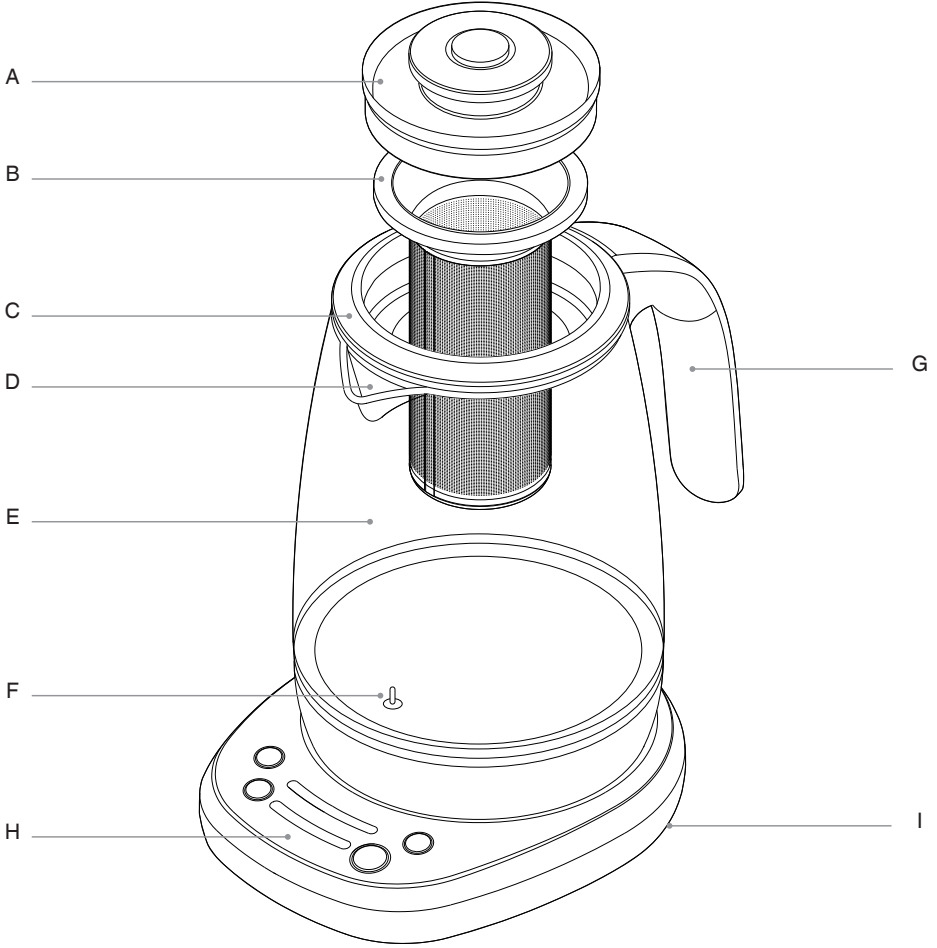


Elektrik çarpmasına karşı korunmak için, cam ısıtıcı tabanı, kabloyu veya fişini suya daldırmayın veya bu parçaların nemle temas etmesine izin vermeyin. Elektrikli tabanın bağlantı kısmına su sıçratmaktan kaçının. Temizlik için cam ısıtıcıyı veya elektrikli tabanı suya daldırmayın.

BU TALİMATLARI SAKLAYIN



Bileşenler



- A. İç Kapak
- B. Paslanmaz Çelik Çay Sepeti
- C. Dış Kapak
- D. Ağız

- E. Cam Gövde
- F. Daldırılmış Sıcaklık Sensörü
- G. Tutamak
- H. Elektrikli Taban

* Sage, bu ürün için BPA'sız olduğu iddiasını, 10/2011 Sayılı AB Komisyonu yönetmeliği uyarınca ürünün tüm gıda ile temas eden plastik malzemeleri için gerçekleştirilen bağımsız laboratuvar testlerine dayanarak etmektedir.

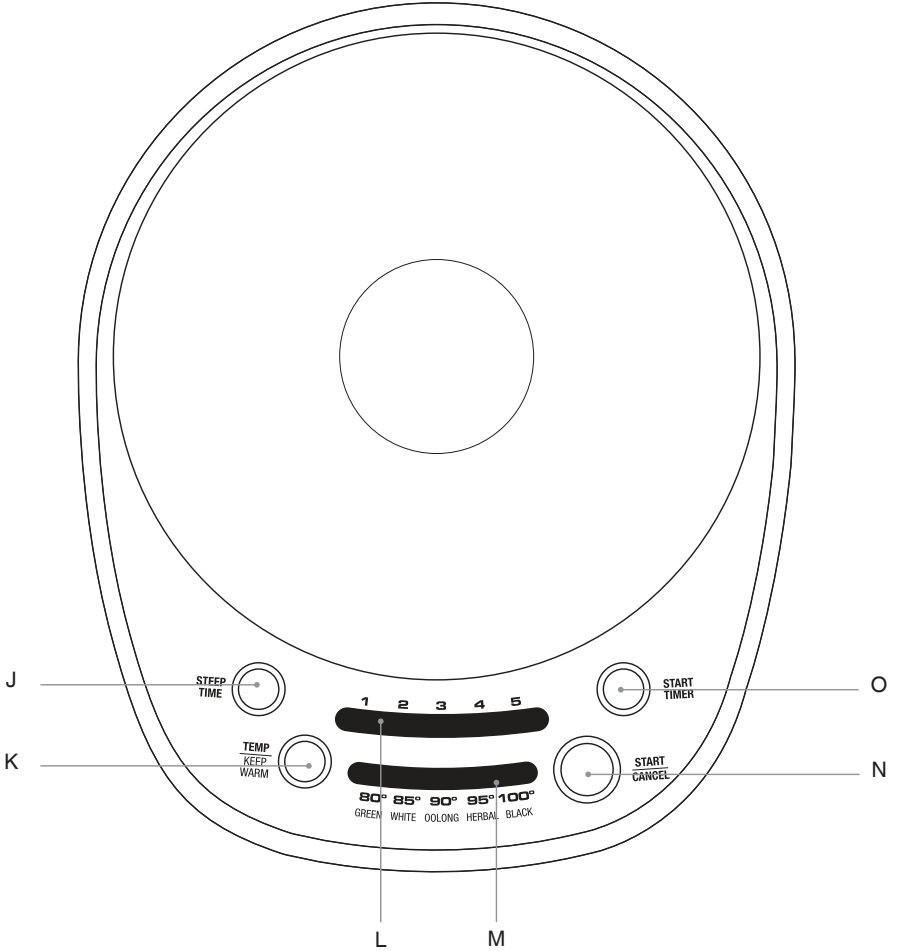


Anma Değerleri

220-240V ~ 50-60Hz 1700 - 2000W



Bileşenler



I. Kablo Yuvası

BPA'sız Malzemeler*

J. STEEP TIME (Demleme Süresi) düğmesi

K. TEMP/KEEP WARM (Sıcaklık/Sıcak Tutma) Düğmesi

L. Demleme süresi göstergesi

M. Sıcaklık / çay türü göstergesi

N. START/CANCEL (Başlat/İptal) Düğmesi

O. START TIMER (Zamanlayıcı Başlatma) Düğmesi

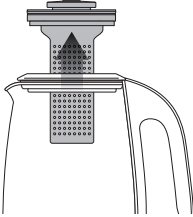


Fonksiyonlar

İLK KULLANIMDAN ÖNCE

Üretim sürecinden kaynaklanan toz veya koruyucu kalıntılarını gidermek için bir kaynatma döngüsü gerçekleştirilmesi ve ardından suyun bertaraf edilmesi önerilir.

1. Ambalaj malzemelerini, tanıtm etiketlerini ve bantları Sage Smart Tea Infuser™ ürününden ayırın ve güvenli bir şekilde bertaraf edin.
2. İç kapağı takılı olan çay sepeti ile birlikte kaldırm. Ardından dış kapağı çıkarın.
3. Dış kapağı, çay sepetini ve iç kapağı ılık sabunlu suda yumuşak bir sünger ile yıkayın, durulayın ve iyice kurulayın.



UYARI

Cam ısıtıcının tabanını, elektrikli tabanı, elektrik kablosunu veya fişi asla suya daldırmayın ya da bu parçaların nemle temas etmesine izin vermeyin.

4. Elektrikli tabanı düz, kuru bir yüzey üzerine koyun.
5. Elektrik kablosunu tamamen çözün ve fişi topraklı bir duvar prizine takın.



UYARI

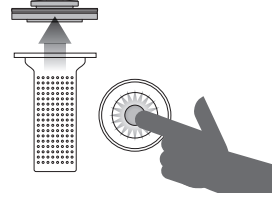
Cam ısıtıcıyı asla soğuk su ile doldurmayın. Yeniden doldurmadan önce Sage Smart Tea Infuser™'in soğumasını bekleyin.



UYARI

MAX çizgisinden fazla doldurmak, taşan sıcak su veya kaynamış sudan dolayı ciddi yanmalara veya yaralanmalara neden olabilir. MIN çizgisinin altında doldurmak Sage Smart Tea Infuser™'in su kaynamadan veya seçilen sıcaklığa ulaşmadan kapanmasına neden olacaktır.

6. Düğmeye basarak çay sepetini iç pakettan ayırın.



7. Çay sepeti takılı değilken cam ısıtıcıyı MAX işaretine kadar su ile doldurun ve elektrikli tabana yerleştirin. Kapağı güvenli bir şekilde cam ısıtıcıya takın. Sage Smart Tea Infuser™ bip sesi çıkartacak ve düğmeler yanacaktır.
8. TEMP/KEEP WARM düğmesine basarak sıcaklık göstergesi kısmından '100°C' seçin ve STEEP TIME düğmesine birkaç kez basarak zamanlayıcıyı kapatın. Ardından başlatmak için START/CANCEL düğmesine basın.
9. Su sıcaklığı 100°C'ye ulaştığında 3 bip sesi çıkacaktır.
10. Suyu boşaltın. Sage Smart Tea Infuser™ artık kullanım için hazırdır.

ÇAY DEMLEME

1. Cam ısıtıcıyı istenilen miktarda su ile doldurun. MAX işaretinin üzerinde doldurmadığınızdan emin olun. Dış kapağı, çay sepetini ve iç kapağı yerleştirin.
2. TEMP/KEEP WARM düğmesine basarak çay türünü seçin. Çay türü, orta güce dayanarak demleme sıcaklığını ve demleme süresini belirler. Sage Smart Tea Infuser™, Yeşil, Beyaz, Oolong, Bitkisel veya Siyah çayın en ideal şekilde demlenmesi için 5 adet önceden ayarlanmış çay türüne sahiptir.

ÇAY TÜRÜ	Yeşil	Beyaz	Oolong	Bitkisel	Siyah	
Ön Ayarlı Demleme Sıcaklığı	80°C	85°C	90°C	95°C	100°C	
Demleme Hafif	2	2	2	3	1	
Süresi* (dak.)	Orta*	3	3	3	4	2
	Demli	4	4	4	5	3

* Önceden ayarlı demleme süresi orta güce dayanmaktadır, ancak bunu damak tadınıza bağlı olarak ayarlayabilirsiniz.



NOT

Bu ürün, ticari veya bilimsel kullanım için ayarlanmamıştır. Sıcaklıklar +/- 3°C değişebilir, bu da her bir çay türünün ideal bir şekilde demlenmesi için aralıktadır.

3. START/CANCEL düğmesine basarak ısıtmayı başlatın. Sage Smart Tea Infuser™ ısınmaya başlayacaktır.
4. Seçili demleme sıcaklığına ulaştığında 3 bip sesi çıkaracaktır. Çıkarma düğmesine basarak çay sepeti kapağını açın ve sepeti çay yaprakları ile doldurmak için bir çay kaşığı (yaklaşık 5g) kullanın. Genel bir kural olarak, her bir fincan / 250ml su için 1 çay kaşığı çay yaprağı kullanın; ancak bu, çay ambalajındaki talimatlara ve sizin kişisel tercihinize bağlı olacaktır. Çay sepeti kapağını geri takın.

Su - çay kaşığı oranı

500mL	2 çay kaşığı
750mL	3 çay kaşığı
1000mL	4 çay kaşığı
1250mL	5 çay kaşığı
1500mL	6 çay kaşığı
1700mL	7 çay kaşığı

5. START TIMER düğmesine basarak demlemeyi başlatın. Zamanlayıcı fabrika ayarı olarak orta güçtedir, ancak STEEP TIME düğmesine basarak bunu değiştirebilirsiniz.



NOT

Sıcaklık ve süre, ısıtma veya demleme döngüsü sırasında değiştirilebilir.

6. Demleme döngüsü tamamlandığında, Sage Smart Tea Infuser™ 3 bip sesi çıkartacaktır. İç kapağı çay sepeti ile birlikte çıkartın ve çay sepetini ayırın. Ardından kapağı kapatın. Çayınız artık hazır. Sage Smart Tea Infuser™ siz içmeye hazır olana kadar çayınızı sıcak tutacaktır.

KEEP WARM (SICAK TUTMA)

Isıtmadan önce seçilirse, Keep Warm (Sıcak Tutma) çay demlendikten sonra 30 dakika boyunca açık olacaktır. Cam ısıtıcı elektrikli tabandan ayrıldığında, Keep Warm (Sıcak Tutma) fonksiyonu iptal olacaktır.

30 dakika daha etkinleştirmek için kalan çayın bulunduğu cam ısıtıcıyı elektrikli tabana yerleştirin ve KEEP WARM düğmesine basın, seçildiği zaman ışıık yanacaktır.

SU KAYNATMA

Çay sepetini çıkartın ve cam ısıtıcıyı su ile doldurun. Isıtıcıyı kapağı ile kapatın. TEMP/KEEP WARM düğmesine basarak istenilen sıcaklığı seçin, ardından STEEP TIME düğmesine basarak zaman göstergesini kapatın. Başlatmak için START/CANCEL düğmesine basın. Tamamlandığında 3 bip sesi çıkaracaktır.

BİP SESİNİ DEĞİŞTİRME

Ses ayarlama moduna girmek için STEEP TIME düğmesini ve TEMP/KEEP WARM düğmesini aynı anda 2 saniye boyunca basılı tutun. OFF (sessiz), 3 (varsayılan) ve 5 (daha yüksek ses) arasından seçim yapmak için STEEP TIME düğmesine basın. Ayarı kaydetmek ve çıkmak için iki düğmeye yeniden birlikte basın ya da 7 saniye bekleyin.



Bakım ve Temizlik

CAM ISITICIYI TEMİZLEME

- Her kullanımdan sonra cam ısıtıcıyı boşaltın. Demlenmiş çayı gece boyunca bekletmeyin. Temizlemeden önce cam ısıtıcının tamamen soğumasını bekleyin.
- Cam ısıtıcının içini yumuşak nemli bir süngerle silin veya ılık suyla durulayın.
- Cam ısıtıcının dışını temizlemek için yumuşak nemli bir bezle silin.



UYARI

Cam ısıtıcının dışını asla akan suya daldırmayın veya akan su ile yıkamayın.



NOT

Cam ısıtıcının içini veya dışını temizlemek için kimyasallar, bulaşık teli veya aşındırıcı temizleyiciler kullanmayın, bunlar yüzeyi çizebilir.

- Çayın büzücü kimyasal bileşeni olan tane birikimini gidermek için, cam ısıtıcıyı MAX işaretine kadar suyla doldurun, suyu kaynatın ve suyun bir dakika soğumasını bekleyin. Tea Maker Cleaner (Çay Makinesi Temizleyici) içindekileri (Sage internet sayfasından edinilebilir) koyun ve 5 dakika bekleyin. Sage Smart Tea Infuser™ boşaltın, taze su ile yeniden doldurun ve kaynatın. Bu adımı tekrarlayın. Sage Smart Tea Infuser™ boşaltın ve iyice durulayın.
- Kullanmadan önce yumuşak, tüy bırakmayan bir bezle iyice kurulayın.



NOT

Zaman içinde düzenli kullanım sonucunda kireç birikmesi Sage Smart Tea Infuser™ cihazının performansını ve ömrünü etkileyebilir. Kireç ve fosfat, Sage Smart Tea Infuser™ cihazınıza zarar verebilecek yaygın tortu türleridir. Zararsız bir mineral olan kireç tortusu, cam ısıtıcının iç duvarlarında ve iç tabanında beyaz renkli veya paslı görünümlü birikim şeklinde ortaya çıkar. Fosfat tortusu görülemez, ancak ısıldığı zaman suyun bulanık görünmesine neden olabilir. Bunların Sage Smart Tea Infuser™ cihazınıza zarar vermesini önlemek için cam ısıtıcıyı düzenli olarak kireçten arındırdığınızdan emin olun. Descaler (Kireç çözücü) kullanın (Sage internet sayfasından edinilebilir) ve talimatları izleyin.



UYARI

Ciltte tahrişe sebep olur. İşlem yaptıktan sonra ellerinizi iyice yıkayınız. Koruyucu eldiven/koruyucu giysi/göz koruyucu/yüz koruyucu kullanınız.



NOT

Sökmeden ve temizlemeden önce Sage Smart Tea Infuser™'in tüm parçalarının tamamen soğumasını bekleyin.



UYARI

Cam ısıtıcının tabanını, elektrikli tabanı, elektrik kablosunu veya fişi asla suya daldırmayın ya da bu parçaların nemle temas etmesine izin vermeyin.



DİŐ KAPAĐI TEMİZLEME

- Dıő kapađı ılık sabunlu suda yumuŐak bir sünger ile yıkayın, durulayın ve iyice kurulađın.
- Alternatif olarak dıő kapak bulaŐık makinesinde yıkanabilir.
- Kullanmadan önce tüm yüzeylerin iyice kurumasını bekleyin.

SEPETİ TEMİZLEME

- Sepet kapađını ve çay sepetini ılık sabunlu suda yumuŐak bir sünger ile yıkayın, ardından durulayın ve iyice kurulađın.
- Sepet üzerinde leke birikmesini önlemek için aşındırıcı olmayan bir sıvı temizleyici veya hafif sprey solüsyonu kullanılabilir. Temizlemeden önce temizleyiciyi doğrudan sepetin yüzeyine deđil, süngere uygulayın.
- Kullanmadan önce tüm yüzeylerin iyice kurumasını bekleyin.



Sorun Giderme

SORUN	YAPILACAK
Sage Smart Tea Infuser™ açılmıyor	<ul style="list-style-type: none"> • Fiőin prize sıkıca yerleŐtirilip yerleŐtirilmediđini kontrol edin. • Fiő bađımsız bir prize takın. • Fiő baŐka bir prize takın. • Gerekirse devre kesiciyi sıfırlayın. • İlave güvenlik için Sage Smart Tea Infuser™ termal devre kesici ile donatılmıŐtır. Ciddi aŐın ısınma durumunda Sage Smart Tea Infuser™ daha fazla hasarı önlemek için otomatik olarak kapanacaktır.
Sage Smart Tea Infuser™ çalıŐmıyor	<ul style="list-style-type: none"> • Cam ısıtıcının elektrikli taban üzerine sıkıca yerleŐtirilip yerleŐtirilmediđini kontrol edin.
Belirli bir fonksiyonu seçemiyorum	<ul style="list-style-type: none"> • Belirli özellikler ısıtma veya demleme döngüsü sırasında seçilemez veya deđiŐtirilemez. Düđmelerin etrafında bulunan LED ışıklar, fonksiyonların kullanılabilirliđini gösterecektir.
Su kaynattıktan sonra sıcaklık sensörünün etrafında kabarcıklar oluyor	<ul style="list-style-type: none"> • Bu, Sage Smart Tea Infuser™'ın çalıŐma Őekli için normaldir.
Çayım çok açık veya çok demli	<ul style="list-style-type: none"> • Kitapçıkta sađlanan talimatlara uygun bir temizlik döngüsü gerçekleştirin. • Bu kitapçıkta sađlanan temizlik talimatlarına uyun.

ELEKTRİKLİ TABANI TEMİZLEME

- Elektrikli tabanı yumuŐak, nemli bir sünger ile silin.
- Fiő duvar prizine takmadan önce tüm yüzeylerin iyice kurumasını bekleyin.

SAKLAMA

- Saklamadan önce Sage Smart Tea Infuser™'ın kapalı, temiz ve kuru olduđundan emin olun.
- Çay sepetinin dođru Őekilde takıldıđından emin olun.
- Isıtıcı kapađının cam ısıtıcının üzerine sıkıca oturduđundan emin olun.
- Elektrik kablosunu elektrikli tabanın altındaki elektrik kablosu muhafazasının etrafına sarın.
- Sage Smart Tea Infuser™'ı elektrikli tabanın üzerinde dik konumda saklayın. Üzerine bir Őey koymayın.

İthalatçı Firma:

Aykut Global İthalat İhracat Anonim Şirketi
 Altunizade Mah. Ord. Prof. Dr. Fahrettin Kerim
 Gökay Cad. No:13/3
 Üsküdar 34662 - İstanbul / TÜRKİYE Üsküdar Vergi
 Dairesi - 122 082 7157
 Tel: 0216 634 44 44
 Faks: 0216 634 39 88

İmalatçı Firma:

Sage Appliances GmbH, Johannstr. 37, 40476
 Düsseldorf, Deutschland
 Telefon: +49 800 5053104
 BRG Appliances Limited
 Unit 3.2, Power Road Studios, 114 Power Road,
 London, W4 5PY Telefon (Birleşik Krallık Sabit Hat):
 +44 808 178 1650 Cep Telefonu Çağruları (Ulusal
 Ücretli Hat):+44 333 0142 970

Taşıma ve Nakliye Sırasında Dikkat Edilecek**Hususlar:**

- Ürününüzü dolu veya boş kullanırken, düz ve kayfan olmayan zeminler üzerinde durmasını sağlayınız.
- Ürünü bir zemine koyarken ürün ile zemin temasının hızlı ya da sert olmamasını sağlayınız. Aksi takdirde ürün zarar görebilir.
- Taşıma veya nakliye sırasında ürünün boş ve kuru olmasını sağlayınız, titreşime ve darbeye maruz kalmayacak bir koruma veya ambalaj ile bu işlemin yapılması gerekmektedir.

Kullanım Hatalarına İlişkin Bilgiler:

Ürünün amacına uygun olarak kullanılmaması durumunda ürün ve/veya kişiler zarar görebilir. Tanıtma ve kullanım kılavuzu okunmalı ve ürün bu talimatlara uygun olarak kullanılmalıdır.

Kullanım Ömrü Bilgisi:

6502 Tüketici koruma kanunu tarafından satış sonrası hizmetler yönetmeliği ek liste de tespit ve ilan edilen kullanım ömrü 7 yıldır.

Enerji Tüketimi Açısından Verimli Kullanıma İlişkin Bilgiler:

Kısıtlı enerji kaynaklarımızı verimli kullanmak adına, ürününüzü aktif olarak kullanmadığınız sürece fişten çekiniz. Standby özelliği olan modellerde ürünü standby modunda bırakmamaya özen gösteriniz.

Ürünün Montajı:

Ürünün montajı için teknik kişiye ihtiyaç yoktur. Tanıtma ve kullanma kılavuzundaki talimatlara göre ürünü kullanıma hazır hale getirebilirsiniz. Ürününüzü ılık su ile temizledikten sonra güvenle kullanabilirsiniz.

Satış Sonrası Hizmetler:

Telefon: 44 44 784 - 08504737271
 Adres: Barbaros Mahallesi Sedef Sokak
 Validebağ Konakları A2 Blok D:19
 Üsküdar - İstanbul

Güncel yetkili servis iletişim bilgileri ve yedek parça malzeme temini için yukarıda iletişim bilgileri bulunan Müşteri Hizmetleri ile iletişime geçebilirsiniz. Tüketiciler, şikayet ve itirazları konusundaki başvurularını tüketici mahkemelerine ve tüketici hakem heyetlerine yapabileceklerdir. Ürünün 6502 sayılı Tüketicinin Koruması korunması hakkında kanun da tanımlanmış ve 'Ayıplı mal' olarak nitelendirilen kapsama 44 girmesi durumda;

(1) Malın ayıplı olduğunun anlaşılması durumunda tüketici;

- Satılanı geri vermeye hazır olduğunu bildirerek sözleşmeden dönme,
- Satılanı alıkoyup ayıp oranında satış bedelinden indirim isteme,
- Aşırı bir masraf gerektirmediği takdirde, bütün masrafları satıcıya ait olmak üzere satılanın ücretsiz onarılmasını isteme, İmkan varsa, satılanın ayıpsız bir misli ile değiştirilmesini isteme, seçimli haklarından birini kullanabilir.

(2) Ücretsiz onarım veya malın ayıpsız misli ile değiştirilmesi hakları üretici veya ithalatçıya tarışı da kullanılabilir. Bu fıkradaki hakların yerine getirilmesi konusunda satıcı, üretici ve ithalatçı müteselsilen sorumludur. Üretici veya ithalatçı, malın kendisi tarafından piyasaya sürülmesinden sonra ayıbın doğduğunu ispat ettiği takdirde sorumlu tutulmaz.

(3) Ücretsiz onarım veya malın ayıpsız misli ile değiştirilmesinin satıcı için orantısız güçlükleri beraberinde getirecek olması halinde tüketici, sözleşmeden dönme veya ayıp oranında bedelden indirim haklarından birini kullanabilir. Orantısızlığın tayininde malın ayıpsız değeri, ayıbın önemi ve diğer seçimlik haklara başvurmanın tüketici açısından sorun teşkil edip etmeyeceği gibi hususlar dikkate alınır.

(4) Ücretsiz onarım veya malın ayıpsız misli ile değiştirilmesi haklarından birinin seçilmesi durumunda bu talebin satıcıya, üreticiye veya ithalatçıya yöneltilmesinden itibaren azami otuz iş günü, konut ve tatil amaçlı taşınmazlarda ise altmış iş günü içinde yerine getirilmesi zorunludur. Ancak, bu kanunun 58 inci maddesi uyarınca çıkarılan yönetmelik eki listede yer alan mallara ilişkin, tüketicinin ücretsiz onarım talebi, yönetmelikte belirlenen azami tamir süresi içinde yerine getirilir. Aksi halde tüketici diğer seçimlik haklarını kullanmakta serbesttir.

(5) Tüketicinin sözleşmeden dönme veya ayıp oranında bedelden indirim hakkını seçtiği durumlarda, ödemiş olduğu bedelin tümü veya bedelden yapılan indirim tutarı derhal tüketiciye iade edilir.

SERVIS LİSTESİ

YILDIRIM SOĞUTMA

0322 444 30 66
P.T.T MAHALLESİ 3556. SOKAK NO: 4/1 YÜREĞİR
ADANA

AKDENİZ SOĞUTMA

0533 713 11 40
HIZIRBEY MAHALLESİ 1509 SOK. NO:3/2/A MERKEZ
ISPARTA

ABDULLAH KARACA

0344 221 87 04
İSMETPAŞA MAH. BELLİ İŞHANI ALTI NO:3/A MERKEZ
KAHRAMANMARAŞ

SANAL BİLGİSAYAR DAYANIKLI TÜKETİM MALLARI TURİZM Pazarlama SANAYİ VE TİCARET LTD.ŞTİ.

0324 622 18 51
ÖĞRETMENLER MAH. RASİM DOKUR CADDESİ ÇOPUR APT. NO:8 TARSUS
MERSİN

HAYAT ELEKTRONİK ELEKTRİK KİMYA ÜRETİM Pazarlama SERVİS VE

DANIŞMANLIK

0424 444 30 66
İZZET PAŞA MAHALLESİ HACI TEVHİK EFENDİ SOKAK NO: 36 D MERKEZ
ELAZIG

ERKAN TEKNİK

0446 214 24 64
KARAAĞAÇ MAH. ŞEHİT POLİS KENAN ARDIÇ CAD.NO:3/2Z4
ERZİNCAN

UĞUR OTOMASYON

0532 178 41 32
TOPÇULAR MAHALLESİ TOMURCUK SOKAK NO: 14 B01 MERKEZ
İGDIR

GÜLTEPE SOĞUTMA

0432 216 48 90
BAHÇIVAN MAHALLESİ ABDURAHMAN GAZI 3. SOKAĞI NO : 5/2A İPEKYOLU
VAN

YAŞAR ŞEN

0533 713 11 40
ÇAY MAHALLESİ ZİNCİRLİ HAN SOKAK NO:14/1 SANDIKLI
AFYONKARAHİSAR

ÜÇGEN SOĞUTMA

0256 811 55 12
YENİ MAH SELANIK CAD. İNAN APT. NO:61/4 DİDİM
AYDIN

KIRCA TEKNİK SERVİS

0532 727 43 52
MENDERES MAHALLESİ SEYFİ DEMİRSOY CAD. NO: 6 A BUCA
İZMİR

SEFA TEKNİK

0232 632 11 62
İNKILAP MAHALLESİ VAKIF SOKAK NO: 3/A BERGAMA
İZMİR

DENİZ İSITMA SOĞUTMA

0543 965 39 39
ÜNALAN MAHALLESİ 1.BOSTANCI SOKAK NO: 24 A UŞAK MERKEZ
UŞAK

RAM BİLGİSAYAR

0488 215 12 42
BAHÇELİEVLER MAH.STAD CADDESİ NO 5/A
BATMAN

İDEAL OTOMASYON BİLGİ İŞLEM

0342 339 16 72
DEĞİRMİÇEM MAHALLESİ M. AKSOY BLV.NO:75/C
GAZİANTEP

GAP SOĞUTMA

0414 444 30 66
KARSIYAKA MAHALLESİ KARSIYAKA CAD. NO: 85 B HALİLİYE
SANLIURFA

MERKEZ TEKNİK SERVİS İKLİMLENDİRME

0312 381 04 00
DURALI ALIÇ MAHALLESİ ŞEHİT HAKAN YORULMAZ CADDESİ NO : 66 B
MAMAK
ANKARA

SANTA TEKNİK

0312 484 07 99
GAZIOSMANPAŞA MAHALLESİ PLEVNE CADDESİ No : 22 B GÖLBAŞI
ANKARA

MEVSİM İKLİMLENDİRME İNŞAAT SANAYİ VE TİCARET LIMITED ŞİRKETİ

0532 773 05 96
ARIFIYE MAH. MUSTAFA KEMAL ATATÜRK CAD. NO:22/A ODUNPAZARI
ESKİŞEHİR

ÖZEN ELEKTRONİK

0454 212 04 40
HACİSİYAM MAH. İNÖNÜ CAD. KABACAĞUZ SOKAK NO:3 GİRESUN
GİRESUN

KMS SATIŞ SONRASI HİZMETLER

0366 214 26 96
İSMALBEY MAH. ŞEHİT ERTAN SIVRİOĞLU SOKAK NO: 51
KASTAMONU

UZMANLAR TEKNİK İSİ, SOĞUTMA SİSTEMLERİ

0366 215 37 86
AKTEKKE MAHALLESİ FAKÜLTE SOKAK NO:6 A MERKEZ
KASTAMONU

ÖZEN ELEKTRONİK

0452 444 30 66
YENİ MAHALLESİ 322 SOKAK NO: 10 A ALTINORDU
ORDU

UĞUR ELEKTRONİK

0286 566 80 30
İSMETPAŞA MAHALLESİ MÜLAZİM RIZA SOKAK NO:8-14/1 ÇANAKKALE
ÇANAKKALE

MUTLU ORTA

0284 715 22 71
YUKARI ZAFERİYE MH. İLYAS BEY CD. NO: 15/26 KEŞAN
EDİRNE

KİNETİK ELEKTROMEKANİK ENERJİ GÜVENLİK SİSTEMLERİ SANAYİ TİCARET LIMITED ŞİRKETİ

0212 787 20 40
FERHATPAŞA MAH. ATATÜRK CAD. HAMDİ ŞANLI APT. BLOK NO: 44 İÇ KAPI
NO: 207 CATALCA
İSTANBUL

SEVİNC ELEKTRİK

0212 582 33 25
YENİDOĞAN MAHALLESİ 48. SOKAK NO:103 A ZEYTİNBURNU
İSTANBUL

ŞEKER SOĞUTMA ELEKTRİK ELEKTRONİK KLİMA BEYAZ EŞYA

0532 591 04 22
CEVİZLİ MAH. NEŞE SOKAK NO:20/B MALTEPE
İSTANBUL

ER TEKNİK

0288 444 30 66
KURTULUŞ MAHALLESİ GAZİ MUSTAFA KEMAL BULVARI NO: 74 A BABAESKİ
KIRKLARELİ

KARDEŞLER ELEKTRİK

0262 646 64 28
OSMAN YILMAZ MAHALLESİ KADIOĞLU CADDESİ NO : 17 B GEBZE
KOCAELİ

GARANTİ

CİHAZ SAHİBİNİN

İsim:

Adres:

EvTel:

Cep Tel:

İş Tel:

E-mail:

ÖNEMLİ NOT

Lütfen bu kuponu sağ tarafta yazılı olan adrese gönderiniz.



Altunizade Mah. Ord. Prof.
Dr.Fahrettin Kerim Gökay Cad.
No:13/3 Üsküdar/İSTANBUL
T: 0216 634 44 44/ F: 0216 634 45 70

GARANTİ BELGESİ

- Garanti süresi, malın teslim tarihinden başlar ve 2 (iki) yıldır.
- Malın bütün parçaları dahil olmak üzere malın tamamı garanti süresince garanti kapsamındadır.
- Malın ayıplı olduğunun anlaşılmaması durumunda tüketici, 6502 sayılı Tüketicinin Korunması Hakkında Kanununun 11 inci maddesinde yer alan;
a- Satılanı geri vermeye hazır olduğunu bildirerek sözleşmeden dönme,
b- Satılanı alıkoymuş, ayıp oranında satış bedelinde indirim isteme,
c- Asın bir masraf gerektirmediği takdirde, bütün masrafları satıcıya ait olmak üzere satılanın ücretsiz onarılmasını isteme,
ç- imkan varsa, satılanın ayıpsız bir misli ile değiştirilmesini isteme, haklarından birini kullanabilir.
- Ücretsiz onarım veya malın ayıpsız misli ile değiştirilmesi hakları üretici veya ithalatçıya karşı da kullanılabilir. Bu fıkradaki hakların yerine getirilmesi konusunda satıcı, üretici ve ithalatçı müteselsilen sorumludur. Üretici ve ithalatçı, malın kendisi tarafından piyasaya sürülmesinden sonra ayıplı doğduğuna ispat ettiği takdirde sorumluluğu tutulamaz.
- Ücretsiz onarım veya malın ayıpsız misli ile değiştirilmesinin satıcı için orantısız güçlükleri beraberinde getirecek olması halinde tüketici, sözleşmeden dönme veya ayıp oranında bedelden indirim haklarından birini kullanabilir. 1 Orantısızlığın tayininde malın ayıpsız değeri,

- aybının önemi ve diğer seçicilik haklara basvurmanın tüketici açısından sorun teşkil edip etmeyeceği gibi hususlar dikkate alınır. Ücretsiz onarım veya malın ayıpsız misli ile değiştirilmesi haklarından birinin seçilmesi durumunda bu talebin satıcıya, üreticiye veya ithalatçıya yöneltilmesinden itibaren azami otuz is günü, konut ve tatil amaçlı tasınmazlarda ise altmış is günü içinde yerine getirilmesi zorunludur.* Ancak, bu Kanununun 58 inci maddesi uyarınca çıkarılan yönetmelik eki listede yer alan mallara ilişkin, tüketicinin ücretsiz onarım talebi, yönetmelikte belirlenen azami tamir süresi içinde yerine getirilir. Aksi halde tüketici diğer seçicilik haklarını kullanmakta serbesttir.
- Tüketicinin sözleşmeden dönme veya ayıp oranında bedelden indirim hakkını seçtiği durumlarda, ödemiş olduğu bedelin tümü veya bedelden yapılan indirim tutun derhal tüketicisyne iade edilir.
- Seçicilik hakların kullanılması nedeniyle ortaya çıkan tüm masraflar, tüketicinin seçtiği hakkı yerine getiren tarafta karşılanır. Tüketicisi bu seçicilik haklarından biri ile birlikte 11/1/2011 tarihli 6098 sayılı Türk Borçlar Kanunu hükümleri uyarınca tazminat da talep edebilir.

GARANTİ

GARANTİ BAŞLATMA KUPONU

Satıcı Firma Kaşe ve İmza

Yetkili Servis Kaşe ve İmza

CİHAZIN	CİNSİ :		SATIŞ TARİHİ :	
	MARKASI :		FATURA NO :	
	MODELİ :		MONTAJ TARİHİ :	
	SERİ NO :			

Üretici veya İthalatçı Firmanın	Satıcı Firmanın	Ürünün
Ünvanı: Aykut Global İthalat İhracat A.Ş.	Ünvanı:	Markası:
Adres: Altunizade Mah. Ord. Prof. Dr. Fahrettin Kerim Gökay Cad. No: 13/3 Üsküdar/İSTANBUL	Adres:	Cinsi:
Telefonu: 0216 634 44 44	Telefonu:	Modeli:
Faks: 0216 634 45 70	Faks:	Bandrol ve Seri No:
	e-posta:	Teslim Tarihi:
	Fatura Tarih ve Sayısı:	Garanti Süresi: 2 Yıl
	Teslim Tarih ve Yeri:	Azami Tamir Süresi: 20 iş günü

Üretici veya İthalatçı Firmanın	Satıcı Firmanın	Ürünün
Yetkili İmzası:	Yetkili İmzası:	Yetkili İmzası:
Firma kaşesi:	Firma kaşesi:	Firma kaşesi:

* Aykut Global İthalat İhracat Anonim Şirketi tarafından verilen işbu garanti, cihazın anormal bir şekilde ve/veya maksat dışı kullanılmasından dolayı doğacak arızaların giderilmesini kapsadığı gibi aşağıda belirtilen hususlarda garanti dışı kalır.

1- Müsteriye tesliminden sonra meydana gelen hasar ve arızalar, 2- Kullanma hatalarından meydana gelen hasar ve arızalar, 3- Voltaj düşüklüğü ve fazlalığı, 4- Hatalı elektrik ve su tesisatı, uygun olmayan su kullanmak, 5- Cihazın etiketinde yazılı voltajdan farklı voltajda kullanma nedeni ile hasar ve arızalar, 6- Cihazın dış bölümleri ile ilgili saç ve plastik aksamın çizilme ve/veya kırılması, 7- Cihazlarımız ev tipidir, ticari ve endüstriyel kullanıma uygun değildir. 8-. Garanti Belgesi üzerinde veya cihaz üzerindeki seri numarasında tahrifat yapıldığında GARANTİ GEÇERSİZDİR.

Müşteri Hizmetleri

444 4 784

Mail: info@aykutglobal.com.tr
Adres: Barbaros Mah. Sedef
Sok. A2 Blok No:19 Üsküdar/
İSTANBUL

Sage®

İthalatçı Firma
Aykut Global İthalat İhracat A.Ş.
Altunizade Mah. Ord. Prof. Dr. Fahrettin Kerim
Gökay Cad. No:13/3 Üsküdar/İSTANBUL
Tel: 0216 634 44 44
www.aykutglobal.com.tr