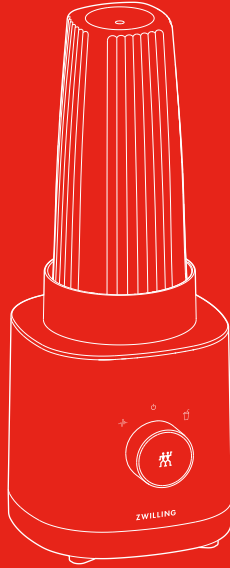




ZWILLING



Kullanım kılavuzu 2

ZWILLING ENFINIGY® PERSONAL BLENDER

53003-000-0

Güvenlik

Blenderinizi kullanmadan önce bu kullanım kılavuzunu dikkatlice okuyun. Kullanım kılavuzunu güvenli bir yerde saklayın. Blenderi bir başkasına devrettiğinizde kullanım kılavuzunu da birlikte verin.

Bu kullanım kılavuzunun dikkate alınmaması ağır yaralanmalara veya cihazın hasar görmesine neden olabilir. Bu

kullanım kılavuzunun dikkate alınmamasından kaynaklanan hasarlardan Zwilling firması sorumlu tutulamaz.

Güvenliğiniz için önemli olan talimatlar belirgin şekilde işaretlenmiştir. Kazaları ve cihazda meydana gelebilecek zararları önlemek için bu açıklamalara mutlaka uyun.

Güvenlik Talimatları

Blender (bundan böyle "cihaz" olarak anılacaktır) yalnızca içecekler ve sıvı kıvamlı yiyecekler (dip, sos, pesto) için gerekli malzemelerin ve küçük miktarlarda buz küplerinin parçalanması ve karıştırılması için tasarlanmıştır. Cihaz yalnızca ürün kapsamında bulunan ya da Zwilling tarafından onaylanan aksesuarlarla beraber kullanılmalıdır.

Başka her türlü kullanım amaç dışı kullanım olarak değerlendirilip yaralanmalara veya maddi hasarlara neden olabilir.

Cihazın içine sıcak sıvılar ve yağlar ya da nesnelere koymayın.

Cihaz ticari kullanım için değil, ev kullanımı için tasarlanmıştır.

Belirli kişiler için daha büyük bir

tehlike söz konusudur:

Bu cihaz, yanlarında güvenliklerinden sorumlu birisi bulunduğu veya kendilerine cihazın kullanımı konusunda gerekli talimatlar verildiği ve olası tehlikeleri anladığı sürece 8 yaşından büyük çocuklar ve fiziksel, duyuşsal veya zihinsel kapasitesi sınırlı ya da tecrübe veya bilgi eksikliği olmayan kişiler tarafından kullanılabilir.

Çocuklar cihazla oynamamalı. Temizlik ve bakım işlemleri gözetim altında tutulmayan çocuklar tarafından yapılmamalı.

Cihazı ve güç kablosunu 8 yaşından küçük çocukların erişemeyeceği bir yerde saklayın.

Çocukları ambalaj malzemesinden uzak tutun. Aksi takdirde boğulma tehlikesi vardır.

Cihaz elektrikle çalışır. Bu nedenle elektrik çarpması tehlikesi bulunmaktadır:

Cihazı sadece düzgün şekilde monte edilmiş bir prize bağlayın.

Sadece şebeke güç kaynağınız cihazın tip etiketinde belirtilen bilgilere uygunsuzsa cihazı çalıştırın.

Güç kablosunun kıvrılması ve sıkışmasını engelleyin ve güç kablosunun ve cihazın ısı kaynaklarıyla (örn. ocak, gaz alevleri) temas etmesini engelleyin.

Cihazın fişini prizden çıkarırken her zaman fişten tutarak çekin.

Cihazı güç kablosundan tutarak taşımayın.

Cihazın fişine asla ıslak ellerle dokunmayın.

Cihazın açıklıkları içine nesnelere sokmayın.

Cihaz kapalıyken bile fiş prizde takılı olduğu sürece cihazın içinde gerilim bulunmaktadır.

Her kullanımdan sonra, tehlikeli durumlarda ve bir arıza meydana geldiğinde hemen fiş prizden çekin. Bu nedenle cihazın fişinin takılı olduğu priz

her zaman kolayca ulaşılabilir olmasını sağlayın.

Temizlik veya bakım yapmadan önce cihazın fişini prizden çekin.

Cihazı kesinlikle açmayın ve modifiye etmeyin.

Keskin ve dönen bıçaklar ciddi yaralanmalara neden olabilir.

Cihaz gözetim altında değilken, montaj, sökme veya temizlik yapmadan önce cihazın fişini prizden çekin.

Blender kabını doldururken, boşaltırken ve temizlerken çok dikkatli olun ve bıçaklara dokunmayın.

Yiyeceklerin tadına bakmak için asla bıçağı yalamayın.

Yetersiz hijyen sağlığı tehdit eder:

Cihazı kullanmadığınız zaman blender kabının içinde yiyecek bırakmayın.

Cihazı ve tüm aksesuarlarını ilk kullanımdan önce ve her kullanımdan hemen sonra iyice temizleyin.

Arızalı bir cihaz maddi hasarlara ve yaralanmalara neden olabilir.

Her kullanımdan önce cihazı

hasarlar açısından kontrol edin. Bir nakliye hasarı tespit ettiğinizde gecikmeden cihazı satın aldığınız satıcıya danışın. Asla arızalı bir cihazı ya da arızalı aksesuarlar kullanmayın. Asla yere düşmüş bir cihazı ya da aksesuarları kullanmayın.

Bir arıza meydana geldiğinde veya güç kablosu hasarlı olduğunda cihaz tamir edilmeli. Cihazın içinde kullanıcı tarafından tamir edilebilecek parçalar bulunmamaktadır.

Cihazın uygunsuz kullanımı hasarlara neden olabilir.

Cihazı kuru, düz ve kaymaz bir yüzeye yerleştirin.

Cihazı sıcak bir yüzeye veya güçlü ısı kaynaklarının yakınına yerleştirmeyin.

Güç kablosunu sarkıtmayın.

Yiyecek ve içecek hazırlarken dışarıya sıvı sıçrayabilir ya da dökülebilir ve yaralanmalara veya maddi hasarlara neden olabilir:

Dolu blender kabını her zaman düz ve kaymaz bir yüzeye koyun.

Blender kabını hiçbir zaman fazla doldurmayın.

Blender kabını asla mikrodalgada yiyecek veya içecek ısıtmak için kullanmayın.

Sembollerin Anlamı



Elektrik çarpması sonucu ölüm tehlikesi



Bıçaklar kesilmelere yol açabilir



Sıcak sıvılar yanmalara yol açabilir



Maddi hasara ve cihazın arızalanmasına neden olabilir

Teknik Bilgiler

Güç beslemesi	220 - 240 V~, 50-60 Hz
Enerji tüketimi/güç	600 W
Blender kabının kapasitesi	0,55 l
Güç kablosu uzunluğu	0,8 m
Blender kabıyla birlikte blenderin boyutları (U x G x Y)	139 x 156 x 362 mm
Ağırlık	yakl. 2,3 kg



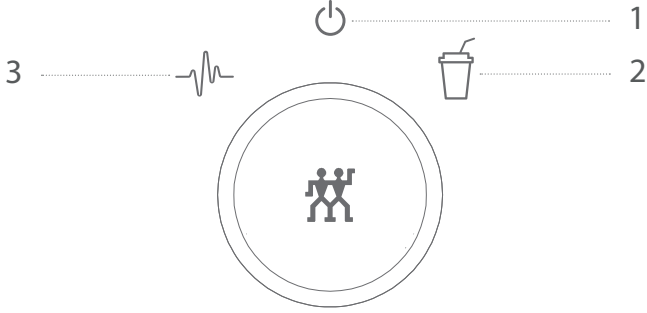
Evsel atıklarla birlikte atmayın.

İşaretler



Cihaz CE işareti yönetmeliklerine uygundur.

Program Fonksiyonları

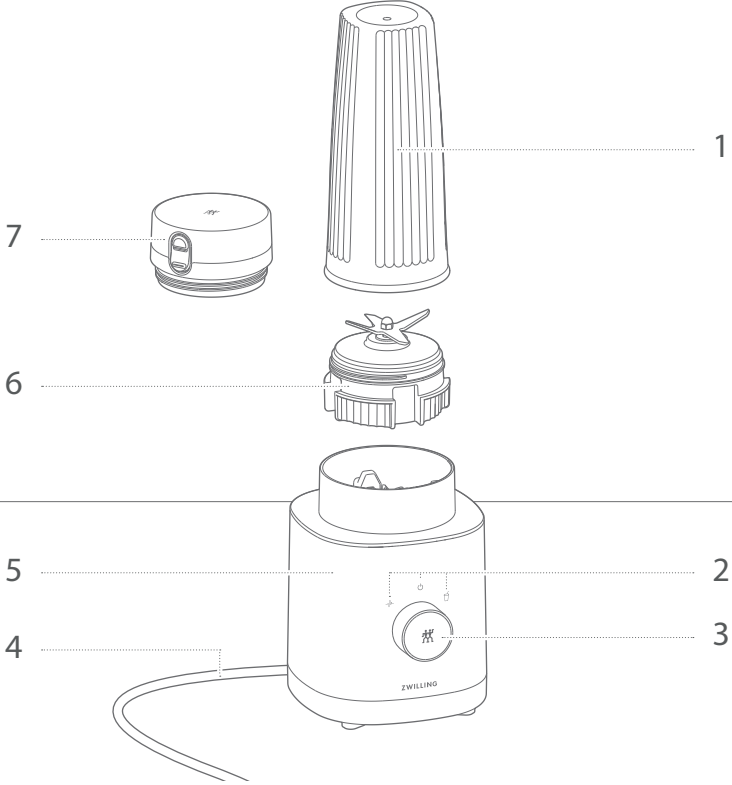


1 Açma/kapama

2 Smoothie - Meyve, yeşillik ve süt ürünlerinin karışımından yapılan krema kıvamlı içecek

3 Çok işlevli (Pulse) - Karışımların ya da tek tek malzemelerin önceden ya da en son blenderdan geçirilmesi

Genel Bakış



1 Blender kabı

2 Program sembolleri

3 Seçim düğmesi

4 Güç kablosu

5 Blender tabanı

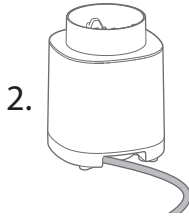
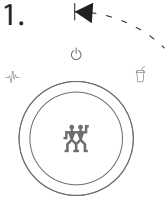
6 Bıçaklı blender kapağı

7 İçme kabı kapağı

Kullanım

1 Blenderi Çalıştırmak

Kullanmaya başlamadan önce seçim düğmesini açma/kapama konumuna çevirip kabloyu tamamen açın.

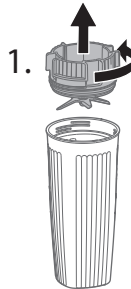


2 Malzemeleri Doldurmak

Malzemeleri blenderin içine koymak için blenderi düz bir zemine yerleştirip blender kapağını çıkarın. Blender kabında doldurma miktarını gösteren ölçü işaretleri bulunuyor.



Sıcak sıvı ya da malzemeleri içine koymayın.



Maksimum işaretine dikkat edin. Fazla doldurmayın.

2.

MAX	oz
<u>550</u>	<u>19</u>
500	

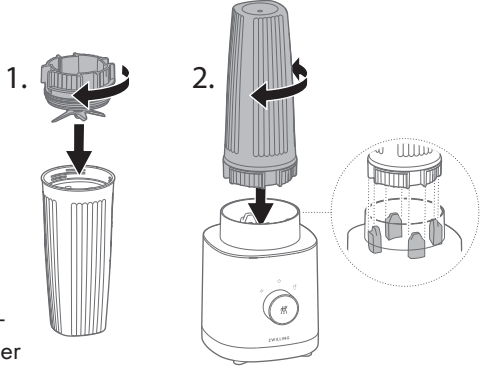
3 Blender Kabını Blender Tabanına Yerleřtirmek

Blender kabını yerleřtirmek için blender kapađını kaba takın, blender kabını evirin ve blender tabanına tam olarak yerleřecek řekilde hafife bastırın.

! evirmeden önce blender kapađını düzgüne takın.

i

Cihazda tahliye için açıklıklar vardır. Cihazın içine sıvı girerse cihazı kullanmaya devam etmeden önce sıvıyı boşaltın ve mikser tabanını temizleyin.



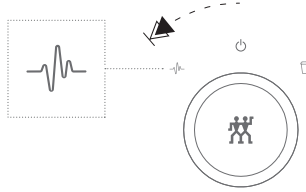
4 Otomatik Programla Smoothie Hazırlamak

Smoothie hazırlamak için seçim düđmesini yerine oturana kadar sađa evirin Program sembolü devamlı yanıyorrsa smoothie hazır demektir. Erken durdurmak için ya da program bittikten sonra seçim düđmesini tekrar açma/kapama konumuna evirin.

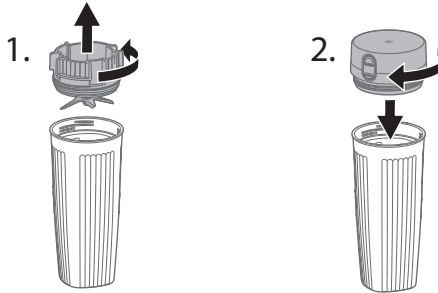


5 Çok İşlevli Programı Kullanmak

Çeşitli içecek karışımlarını ya da sıvı kıvamlı yiyecekleri hazırlamak için seçim düğmesini sola çevirip, karışım istediğiniz kıvama gelene kadar bu pozisyonda tutun. Seçim düğmesini bıraktığınızda karıştırma işlemi duracaktır.

**6** Karışımı Yanınıza Almak

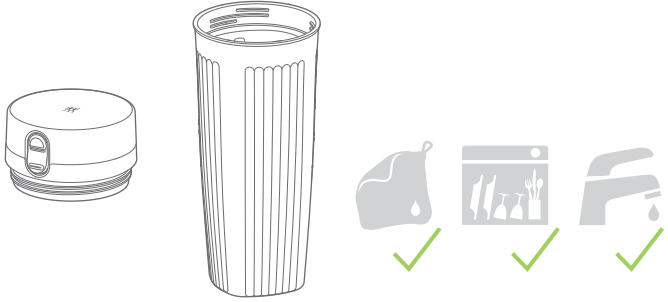
Hazırladığınız içecek karışımını hemen tüketmek yerine yanınıza almak isterseniz blender kabının ağzını içme kapağıyla kapatın.



Bakım

1 Blender Kabını ve İçme Kabının Kapağını Temizlemek

Blender kabını ve içme kapağını eviyede durulayarak ya da bulaşık makinesinde yıkayarak temizleyebilirsiniz.

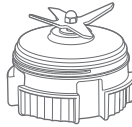


2 Blender Kapağını Temizlemek

Blender kapağını akan suyla ve nemli, tiftiksiz bir bezle temizleyebilirsiniz.



Bıçakları dikkatlice temizleyin ve bıçaklara dokunmayın.

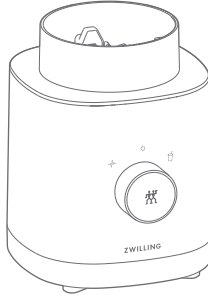


3 Blender Tabanını Temizlemek

Blender tabanını nemli, tiftiksiz bir bezle temizleyebilirsiniz.



Temizlemeden önce fişi çekin.



Arıza

Sorun	Olası sebep	Çözüm
Karışımda çok fazla parçacık var.	Seçim düğmesi çok işlevli programda yeterince tutulmamış.	Seçim düğmesini çok işlevli programda karışım istediğiniz kıvama gelene kadar tutun.
	Malzemeler otomatik programın kullanılmasına uygun değil.	Karışımı çok işlevli programda istediğiniz kıvama gelene kadar blenderdan geçirin.
Cihaz hemen kapanıyor.	Seçim düğmesi çok işlevli programda tutulmamış.	Seçim düğmesini çok işlevli programda tutun.
	Blender kapağı doğru kapatılmamış.	Blender kapağını doğru şekilde takın.
Blender kabı sıvı akıtıyor.	Blender kapağının sızdırmazlık contası bozulmuş.	Sızdırmazlık contası müşteri servisi tarafından değiştirilmelidir.
	Blender kabı fazla doldurulmuş.	Malzeme sayısını ya da miktarını azaltın.
Cihaz sıvı akıtıyor.	Blender kabından blender tabanına sıvı akıyor.	Blender kabını kontrol edin ve cihazı temizleyin.
	Blender kabı cihaz çalışırken blender tabanından çıkarılmış.	Seçim düğmesini açma/kapama konumuna çevirin. Sonra blender kabını yeniden takın ve istediğiniz gibi devam edin.
Blender tabanındaki tüm program sembolleri ya nıp sönüyor.	Blenderi takarken seçim düğmesi açma/kapama konumunda değil.	Seçim düğmesini açma/kapama konumuna çevirin ve istediğiniz gibi devam edin.
	Motor fazla ısındı.	Seçim düğmesini açma/kapama konumuna çevirin ve 30 dakika bekleyin.

Sorun	Olası sebep	Çözüm
Karıştırma işlemi başlamıyor.	Blender kabı blender tabanına düzgün yerleştirilmemiş.	Blender kabını hafifçe bastırarak blender tabanının üzerine koyun.

Tüketici Servisi

Blender ile ilgili sorunlar için müşteri servisimize danışın.

Servis, onarım, garanti ve ürün kaydetme ile ilgili detaylı bilgileri şu sayfaya bakın: www.zwilling.com/service.

Tasfiye



Eski cihazınızı atık elektrikli cihazlar için bir toplama noktasına bırakın.

İthalatçı : Zwilling J.A.Henckels Mutfak ve Güzellik UrUnleri Ltd.Sti.

FSM Mah. Poligon Cad. Buyaka Kule 3 Kat 6 Dai:40

Umraniye İstanbul/TürkiyeTel : 0216 290 3111

TR
